

EAE Elektrik A.S., Турция.
Адрес: 34510, Акчабургаз
Махаллеси, 119 Сокак, д.10-
Есенюрт/ Стамбул/ Турция.
Тел: +90 (212) 866 20 00
Факс: +90 (212) 886 24 20
www.eae.com.tr

EAE Elektrik A.S.
Представительство в РФ
Адрес: 107140 Русаковская ул.13
БЦ Бородино Плаза
Москва/ Россия
Тел: +7 495 510 66 01

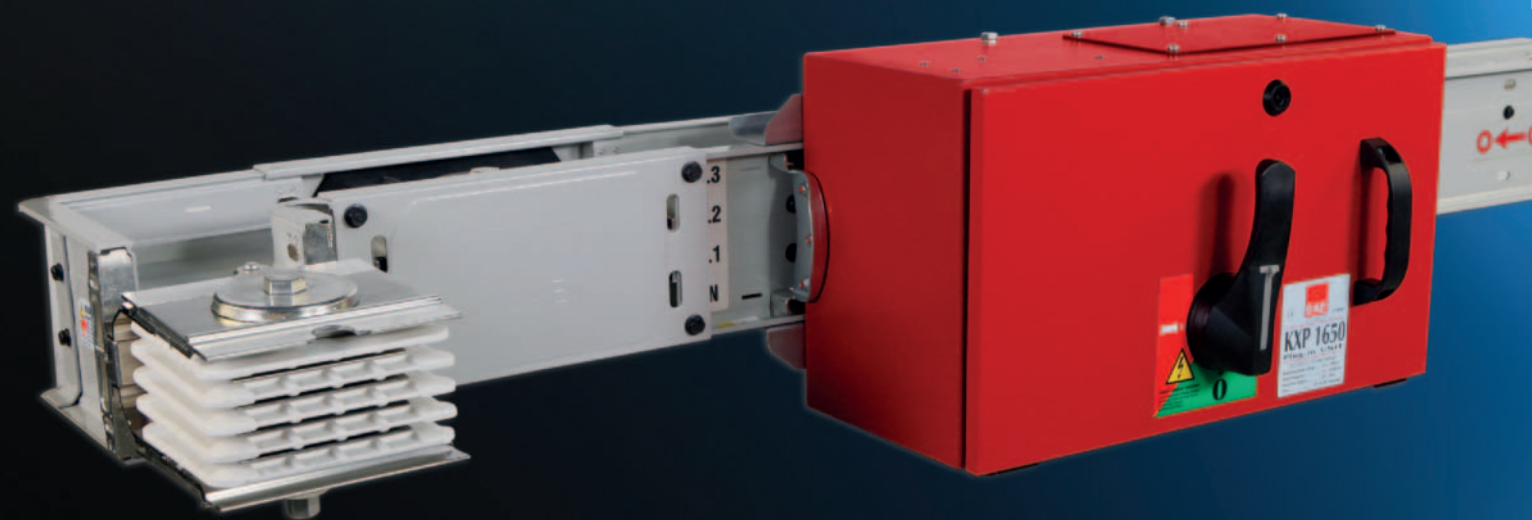
ООО «ЕАЕ»
Завод в России
Адрес: 601603, Владимирская область,
Александровский район, д. Марино,
ул. Каринское шоссе, д.2
Тел: +7 (919) 029 88 55



ELEKTRİK

E-LINEKX

Магистральный шинопровод с алюминиевым корпусом 630 А.....6300 А



Catalogue 12-Ru. / Rev07 2000 pcs. 21/10/2014
ATA LTD. / A.C.E. / www.atamatbaa.net

Производитель сохраняет за собой право вносить любые изменения характеристик, приведенных в каталоге.

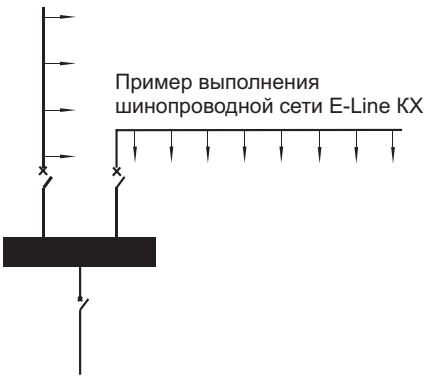
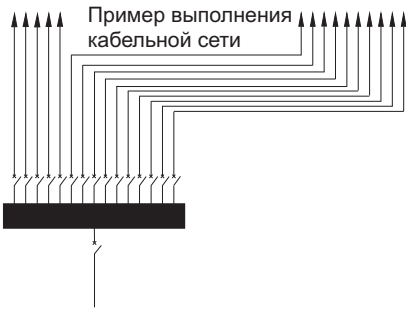
E-LINEKX

СОДЕРЖАНИЕ



►► E-LINE KX

Введение	2-3
Дизайн и проект / Проект горизонтального распределения	4
Дизайн и проект / Проект вертикального распределения	5
Техническая таблица	6-9
Система кодирования заказов	10
Секции стандартные прямые	11
Секции поворотные	12-15
Секции стандартные специальные	16
Секции концевые и компенсационные	17-18
Секции концевые	19
Секции панельные	20-24
Секции присоединительные к трансформаторам	25-29
Ответвительные коробки	30-35
Применение шинопроводов на вертикальных и горизонтальных участках	36-37
Блоки питания	38-39
Элементы крепления шинопроводов	40-47
Конструкция соединения	48
Вычисление нестандартных размеров и монтаж стыков	49
Монтаж шинопроводов KX на примере секции нестандартного размера	50
Декларация "МЭК"	51
Сертификаты	52
Общая характеристика продукции	53



Стандартная модульная структура

Модульная структура E-Line KX легко гармонирует с архитектурой места применения. Все необходимые элементы и аксессуары входят в стандартный комплект. Кроме этого, конструкции, не зависимо от номинала тока, занимают очень мало места по сравнению с кабельными или другими подобными методами выполнения сетей. Система придает современный и эстетичный вид местам, в которых используется.

** В особых случаях, необходимые секции могут производиться в кратчайшие сроки.*

Быстрый монтаж

В цепях соответствия современным темпам строительства, благодаря уменьшению количества соединительных болтов, обеспечивается ускоренный монтаж с минимальным временем без ухудшения качества соединений.

Возможность обеспечения универсального и надежного ответвления

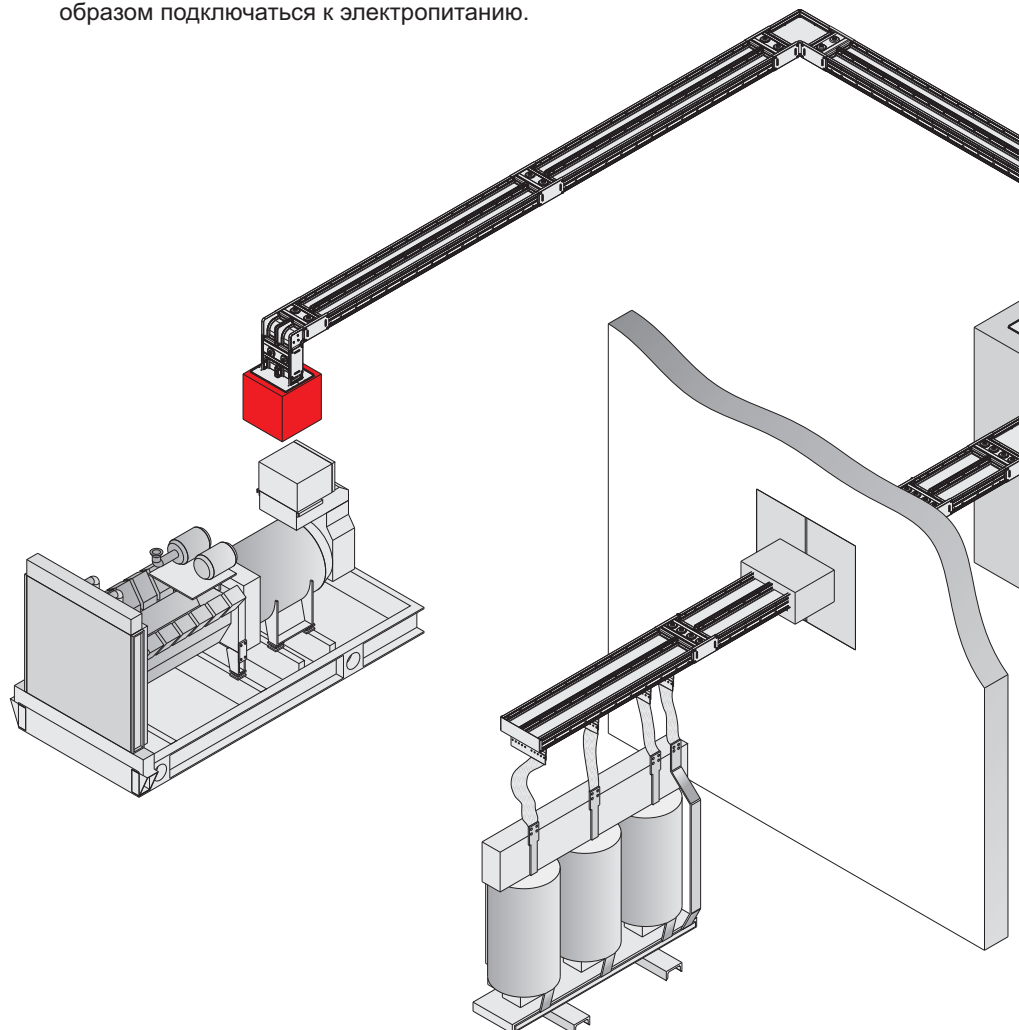
Благодаря ответвительным коробкам, стыкующимся с шинопроводом с любым типом и моделью выключателя, обеспечивается получение необходимой мощности для потребителя.

Ранее передача электроэнергии большой мощности (соединения трансформатора панели, щитов, внутреннего распределения электричества энергии объектов) осуществлялась благодаря параллельному соединению множества кабелей с очень большим суммарным сечением. Для размещения кабелей изготавливались кабельные лотки или специальные кабельные каналы под полом. Зачистка кабельных концов, соединенных ответвительными коробками, монтаж кабельных муфт, лотков, их выполнение, увеличивало стоимость работ и монтажа, а также сроки монтажа. Таким образом, происходила задержка ввода в эксплуатацию объектов.

В результате, создавалась система распределения и передачи энергии, имеющая высокую себестоимость, не обладающая гибкостью и не обеспечивающая получение энергии в требуемых местах и в необходимое время.

В более поздние периоды в качестве альтернативы распределения электроэнергии, использовались неизолированные медные шины с сечением в зависимости от величины передаваемого тока, в результате осуществления производства в процессе применения, возникают трудности с обеспечением безопасности, невозможности в случае необходимости удобного получения отвода тока и отсутствия сборной структуры, медные шины создавали значительные проблемы. Для решения всех проблем, возникающих при распределении энергии низкого напряжения, были созданы «Современные системы шинопроводов». Сборные магистральные шинопроводные системы E-Line, состоящие из стандартных и модульных элементов, являющиеся прекрасными инженерными решениями для передачи и распределения электроэнергии.

Шинопроводные системы E-Line, имеющие международный сертификат, в случае необходимости можно расширять, заменять, переносить и использовать повторно. Кроме того, в любой точке, на всем протяжении шинопроводов, при помощи ответвительных коробок можно легко, экономично и безопасным образом подключаться к электропитанию.



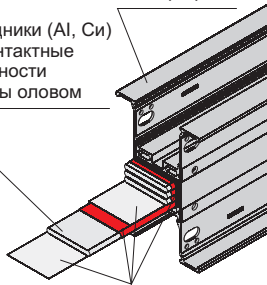
Введение

Гибридная изоляция

Самой лучшей конструкцией, разработанной для шинопроводов до 1000 В напряжения, является «Компактный шинопровод». Компактные проводники, с покрытием из олова и гибридной изоляцией (эпоксидная + майлар или полиэтиленерофтолат), установлены в алюминиевый корпус (Рисунок 1).

Корпус из алюминиевого профиля -RAL 7038

Проводники (Al, Си)
Все контактные поверхности покрыты оловом



Изоляционные слои

Рисунок 1

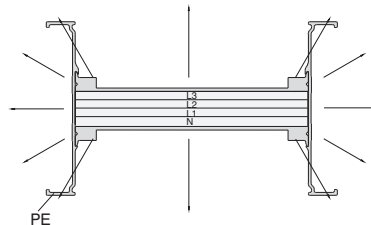


Рисунок 2

Удобная теплопередача

Из-за отсутствия в компактной структуре воздушных зазоров между проводниками и корпусом, образуемое в проводниках тепло, благодаря алюминиевому корпусу легко передается в окружающую среду (Рисунок 2).

Минимальные потери напряжения

Из-за чрезмерно близкого расположения проводников в E-Line KX, индуктивное реактивное сопротивление очень низкое. Поэтому, в сравнении с шинопроводами с воздушными зазорами, использование компактных шинопроводов в плане снижения потерь напряжения является выгодным.

Высокая устойчивость к замыканиям.

Из-за отсутствия опорных точек в компактной структуре не образуются значительные моментные усилия (Рисунок 1). Благодаря производству корпусных профилей, которые смыкаются между собой, обеспечивается высокая устойчивость систем E-Line KX к коротким замыканиям (Рисунок 5).

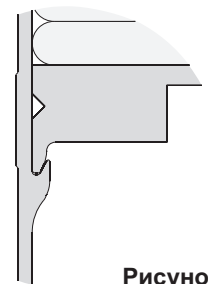


Рисунок 5

Одноболтовая система

Обеспечивающая безопасность

в точках стыков шинопроводов E-Line KX, используется для соединения секций. Шайбы Бельвиля, на обоих концах болта, фиксируют контактное давление при любых температурных условиях и не допускают ослабление болтового соединения. Система одноболтового сжима обеспечивает быстрый монтаж шинопроводов E-Line KX (Рисунок 3-4).

*При помощи динамометрического ключа необходимо затянуть болт с усилием 83 Нм (60 lbft)

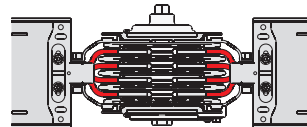


Рисунок 3

Безопасный и удобный монтаж

Благодаря стыковочной детали центровки блока, в процессе монтажа обеспечивается центрирование соединительного модуля блока с присоединяемыми шинами. Таким образом, обеспечивается удобный монтаж строго по оси (Рисунок 6).



Рисунок 6

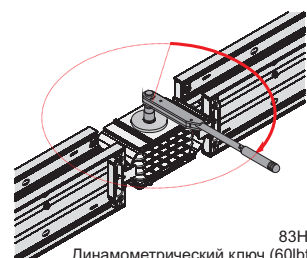
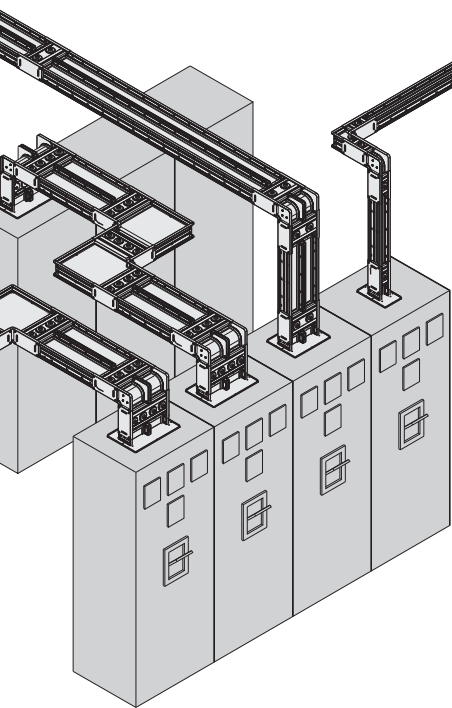


Рисунок 4

83Нм
Динамометрический ключ (60lbft)



►► Проектирование горизонтального распределения

Основные критерии оценки при проектировании Электрораспределительных магистральных систем E-Line KX.

- Мощность и приблизительные точки нагрузок, подключаемых к системе
- Коэффициент спроса и одновременности
- Мощность и ток короткого замыкания трансформаторов
- Координация с другими инженерными системами (теплосети, пар, водопровод и т.п.)
- Определение маршрута системы, проектируемого на плане расположения
- Определение способов крепежа в соответствии с архитектурой
- В случае необходимости, интеграция системы с шинопроводами E-Line KO-II (распределительными)

Коэффициент спроса и одновременности

Коэффициент спроса (α) зависит от типа и количества питающих нагрузок. В большинстве случаев он составляет «0.7» или ниже. На сварочных линиях автомобильных заводов может понижаться даже до «0.30». Это значение может составлять «1» только на одиночных линиях и линиях, питающих большие нагрузки.

Потери напряжения

Все значения, формулы, таблицы практических расчетов для простых положений, необходимые для вычисления потери напряжения, указаны на страницах 6 и 9.

Значение тока

Используемое значения тока для E-line KX, выбирается в зависимости от коэффициента одновременности, мощности нагрузок и потери напряжения.

$$I_n = \frac{P \cdot \alpha}{\sqrt{3} \cdot U \cdot \cos \varphi}$$

I_n = ток шинопровода (А)

P = общая мощность нагрузок (Вт)

α = коэффициент спроса и одновременности

U = напряжение питания

- Сначала необходимо выбрать уровень КХ, равный или превышающий значение I_n вышеуказанной формулы.
- В зависимости от выбранного типа E-Line KX производится расчет потерь напряжения. Если значение не подходит, то следует выбрать номинал сечением выше.

Значения короткого замыкания

Испытанные значения устойчивости к коротким замыканиям приведены в таблице. В соответствии с вычисленным значением короткого замыкания, устойчивость шинопроводов будет всегда выше.

Планы шинопроводов

Ниже приведен образец проекта шинопроводов E-Line KX. Для осуществления проектирования и определения стоимости, просим связаться с фирмой поставщика.

8 шт. KXP 1650

6 шт. KXB 2550

54 м. (18 шт. x 3 м.) KXA 20504

390

275

187

405

150

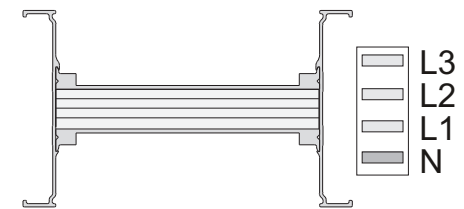
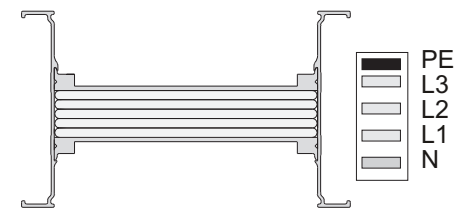
Список элементов		
№	Тип	Количество
1	KXA 20504 - STD Шинопроводы стандартного размера	60 м. (20 x 3 м.)
2	KXA 20504 - D Секция поворота вниз	2 шт.
3	KXA 20504 - R Секция поворота вправо	1 шт.
4	KXA 20504 - U Секция поворота вверх	1 шт.
5	KXA 20504 - L Секция поворота влево	1 шт.
6	KXA 20504 - P11 Секция панельная выводная	1 шт.
7	KXA 20504 - S Секция концевая	1 шт.
8	KXA 20504 - X95 Секция нестандартного размера	1 шт.
8	KXA 20504 - X120 Секция нестандартного размера	1 шт.
9	KXA 20504 - X122 Секция нестандартного размера	1 шт.
10	KXA 20504 - X200 Секция нестандартного размера	1 шт.
11	KXA 20504 - X174 Секция нестандартного размера	1 шт.
12	KXP 1650 Ответвительная коробка	8 шт.
13	KXB 2550 Ответвительная коробка	6 шт.

Фирма : Demir makine
 Проект : Объект II промзоны
 Номер проекта : 1128

Подготовил ФИО : Abdullah ELDELEKLI
 Дата : 02 / 01 / 2009
 Подпись

► Техническая таблица
Алюминиевый проводник (Al)

Номинальный ток	I_n	A	630	800	1000	1250	1350	1600	2000	2500	2500	3000	3200	4000	5000
Код шинпровода			06	08	10	12	14	17	20	25	27	32	33	40	50
Стандарты	IEC 61439-6:2012 Ed.1 ; IEC 61439-1 Ed.2:2011, TS EN 61439-1: 2011														
Номинальное напряжение изоляции	U_i	V	1000	Категория IV											
Номинальное рабочее напряжение	U_e	Vac	1000												
Номинальное выдерживаемое импульсное напряжение	U_{imp}	kV	12												
Номинальная частота	f	Hz	50												
Степень загрязнения	III														
Класс защиты	IP55														
Устойчивость к механическим воздействиям (ИК код)*	Крепежные шинпровода(Bolt-on) Busbar 50J, Plug-in Busbar IK08														
Меры для защиты людей	Базовая защита (HD 60364-4-41, статья A1)														
Номинальный кратковременный ток (1s)	I_{cw}	kA	25	35	50	60	60	80	80	100	80	100	120	120	120
Номинальная устойчивость импульсу тока	I_{pk}	kA	52,5	73,5	105	132	132	176	176	220	176	220	264	264	264
Номинальный кратковременный ток для нейтрального проводника (1s)	I_{cw}	kA	15	21	30	36	36	48	48	60	48	60	72	72	72
Номинальная устойчивость импульсу тока для нейтрального проводника	I_{pk}	kA	30	44,1	63	75,6	75,6	100,8	100,8	132	100,8	132	158,4	158,4	158,4
Номинальный кратковременный ток для защитной цепи (1s)	I_{cw}	kA	15	21	30	36	36	48	48	60	48	60	72	72	72
Номинальная устойчивость импульсу тока для защитной цепи	I_{pk}	kA	30	44,1	63	75,6	75,6	100,8	100,8	132	100,8	132	158,4	158,4	158,4
Температурные коэффициенты при номинальном токе I_n															
Сопротивление проводника при 20 °C	R_{20}	mΩ/m	0,121	0,088	0,061	0,044	0,040	0,031	0,026	0,022	0,021	0,018	0,015	0,012	0,008
Сопротивление проводника при температуре среды 35 °C	R	mΩ/m	0,159	0,116	0,080	0,058	0,052	0,041	0,034	0,029	0,028	0,024	0,020	0,016	0,010
Реактивное сопротивление (независимое от температуры)	X	mΩ/m	0,027	0,021	0,015	0,013	0,013	0,010	0,008	0,007	0,007	0,005	0,005	0,004	0,003
Положительный и отрицательный импеданс при температуре среды 35 °C	Z	mΩ/m	0,162	0,118	0,082	0,060	0,053	0,042	0,035	0,030	0,029	0,024	0,020	0,017	0,011
Положительный и отрицательный импеданс при температуре среды 20 °C	Z_{20}	mΩ/m	0,124	0,091	0,063	0,046	0,042	0,033	0,027	0,023	0,022	0,018	0,016	0,013	0,009
Номинальная потеря мощности при 35 °C		W/m	189,3	222,7	240,6	271,9	282,7	315,6	412,8	547,5	517,5	708,5	599	787,2	772,5
Среднее межфазное сопротивление переменного тока при температуре 20 °C	R_{ph}	mΩ/m	0,124	0,087	0,060	0,043	0,039	0,030	0,024	0,022	0,019	0,018	0,015	0,012	0,009
Среднее межфазное сопротивление N проводника переменного тока при температуре 20 °C	R_N	mΩ/m	0,126	0,090	0,061	0,044	0,039	0,031	0,025	0,023	0,020	0,018	0,017	0,013	0,008
Среднее межфазное сопротивление PE проводника переменного тока при температуре 20 °C	R_{PE}	mΩ/m	0,028	0,024	0,028	0,024	0,026	0,033	0,035	0,018	0,020	0,026	0,023	0,018	0,015
СЕЧЕНИЯ															
L1,L2,L3,N		mm ²	240	330	480	660	750	960	1200	1320	1500	1680	1920	2400	3600
PE (для 4 ½ проводников)		mm ²	120	165	240	330	375	480	600	660	750	840	960	1200	1800
PE (для 5 проводников)		mm ²	240	330	480	660	750	960	1200	1320	1500	1680	1920	2400	3600
Площадь сечения корпуса (Алюминий)		mm ²	1686	1788	1894	2050	2128	2314	2518	3912	2764	4224	4411	4848	7128
Размеры проводников		mmxmm	6x40	6x55	6x80	6x110	6x125	6x160	6x200	2(6x110)	6x250	2(6x140)	2(6x160)	2(6x200)	3(6x200)
Вес 4 проводника		kg/m	7,9	9,2	11,3	13,9	15,2	18,3	21,7	27,3	28,5	32,5	35,9	42,9	63,9
Вес 5 проводников		kg/m	8,6	10,2	12,8	15,9	17,5	21,1	25,3	31,2	34,2	37,5	41,6	50	74,6
ПОГРЕШНОСТЬ ИЗМЕРЕНИЯ ИМПЕДАНСА															
Нулевой импеданс															
Нулевой импеданс проводника N при 20 °C	$Z_{(0)b20phN}$	mΩ/m	0,572	0,419	0,291	0,214	0,194	0,153	0,130	0,108	0,103	0,086	0,074	0,060	0,040
Нулевой импеданс проводника PE при 20 °C	$Z_{(0)b20phPE}$	mΩ/m	0,326	0,268	0,245	0,208	0,199	0,161	0,158	0,101	0,131	0,092	0,101	0,084	0,061
Нулевой импеданс проводника N при температуре среды 35 °C	$Z_{(0)bphN}$	mΩ/m	0,742	0,540	0,371	0,274	0,245	0,195	0,167	0,140	0,135	0,113	0,094	0,078	0,050
Нулевой импеданс проводника PE при температуре среды 35 °C	$Z_{(0)bphPE}$	mΩ/m	0,406	0,331	0,303	0,260	0,245	0,199	0,199	0,126	0,168	0,119	0,127	0,108	0,074
Среднее омическое и реактивное сопротивление															
Сопротивление проводника при 20 °C	$R_{b20phph}$	mΩ/m	0,249	0,184	0,125	0,092	0,083	0,065	0,054	0,046	0,042	0,036	0,031	0,025	0,017
Сопротивление проводника N при 20 °C	R_{b20phN}	mΩ/m	0,255	0,192	0,131	0,096	0,087	0,069	0,057	0,049	0,044	0,038	0,033	0,027	0,018
Сопротивление проводника PE при 20 °C	$R_{b20phPE}$	mΩ/m	0,175	0,137	0,112	0,093	0,086	0,068	0,065	0,053	0,050	0,039	0,049	0,035	0,024
Сопротивление при температуре среды 35 °C	R_{bphph}	mΩ/m	0,328	0,241	0,164	0,120	0,107	0,086	0,072	0,059	0,057	0,049	0,040	0,033	0,021
Сопротивление N при температуре среды 35 °C	R_{bphN}	mΩ/m	0,336	0,252	0,171	0,126	0,113	0,090	0,076	0,062	0,060	0,052	0,043	0,035	0,022
Сопротивление PE при температуре среды 35 °C	R_{bphPE}	mΩ/m	0,231	0,180	0,146	0,122	0,112	0,089	0,086	0,067	0,068	0,052	0,064	0,046	0,030
Реактивное Ph (Независимое от температуры)	X_{bphph}	mΩ/m	0,043	0,042	0,032	0,024	0,023	0,018	0,017	0,012	0,013	0,010	0,009	0,008	0,004
Реактивное N (Независимое от температуры)	X_{bphN}	mΩ/m	0,075	0,058	0,045	0,034	0,032	0,026	0,023	0,018	0,020	0,014	0,013	0,012	0,008
Реактивное PE (Независимое от температуры)	X_{bphPE}	mΩ/m	0,069	0,061	0,050	0,041	0,039	0,032	0,030	0,024	0,023	0,017	0,019	0,015	0,011

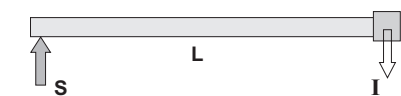


Расчет потерь напряжения

Расчет потерь напряжения для линий распределения и передачи энергии с использованием шинпроводных систем, производится с учетом нижеперечисленных критериев.

$$\Delta U = \sqrt{3} \cdot L \cdot I \cdot (R \cdot \cos\phi + X \cdot \sin\phi) \cdot 10^{-3} \text{ [V]}$$

- ΔU = Потеря напряжения (В)
- L = Длина линии (м)
- I = Ток линии (А)
- R = Активное сопротивление (мΩ/м)
- X = Реактивное (индуктивное) сопротивление (мΩ/м)

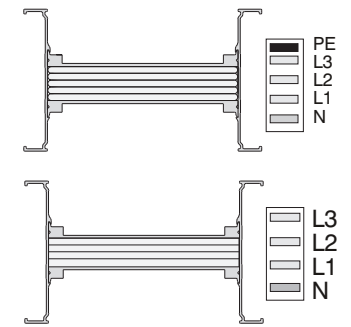


S = Точка крепления

- Все характеристики фаз проводников указаны на основании стандартов IEC 61439-6 приложение ВВ.
- Погрешность измерения нулевого импеданса указана на основании стандартов IEC 61439-6 приложение СС.
- Среднее омическое и реактивное сопротивление указаны на основании стандартов IEC 61439-6 приложение DD.
- * Значение IK10 указано при силе тока соответствующем 20 Дж, на основании стандартов IEC 62262 приложение DD.

► Техническая таблица
Медный проводник (Cu)

Номинальный ток	I_n	A	800	1000	1250	1350	1600	2000	2250	2500	2000	2500	3300	3600	4000	4250	5000	6300	
Код шинпровода			08	10	12	14	16	20	21	25	22	26	32	36	40	43	50	63	
Стандарты	IEC 61439-6:2012 Ed.1 ; IEC 61439-1 Ed.2:2011, TS EN 61439-1: 2011																		
Номинальное напряжение изоляции	U_i	V	1000	Категория IV															
Номинальное рабочее напряжение	U_e	Vac	1000																
Номинальное выдерживаемое импульсное напряжение	U_{imp}	kV	12																
Номинальная частота	f	Hz	50																
Степень загрязнения	III																		
Класс защиты	IP55																		
Устойчивость к механическим воздействиям (ИК код)*	Крепежные шинпровода (Bolt-on) Busbar IK09, Plug-in Busbar IK08																		
Меры для защиты людей	Базовая защита (HD 60364-4-41, статья A1)																		
Номинальный кратковременный ток (1s)	I_{cw}	kA	40	50	60	60	80	80	80	80	70	100	120	120	120	120	120	120	120
Номинальная устойчивость импульсу тока	I_{pk}	kA	84	105	132	132	176	176	176	176	154	220	264	264	264	264	264	264	264
Номинальный кратковременный ток для нейтрального проводника (1s)	I_{cw}	kA	24	30	36	36	48	48	48	48	42	60	72	72	72	72	72	72	72
Номинальная устойчивость импульсу тока для нейтрального проводника	I_{pk}	kA	50,4	63	75,6	75,6	100,8	100,8	100,8	100,8	88,2	132	158,4	158,4	158,4	158,4	158,4	158,4	158,4
Номинальный кратковременный ток для защитной цепи (1s)	I_{cw}	kA	24	30	36	36	48	48	48	48	42	60	72	72	72	72	72	72	72
Номинальная устойчивость импульсу тока для защитной цепи	I_{pk}	kA	50,4	63	75,6	75,6	100,8	100,8	100,8	100,8	88,2	132	158,4	158,4	158,4	158,4	158,4	158,4	158,4
Температурные коэффициенты при номинальном токе I_n																			
Сопротивление проводника при 20 °C	R_{20}	mΩ/m	0,074	0,055	0,044	0,038	0,029	0,022	0,019	0,016	0,028	0,019	0,014	0,012	0,011	0,009	0,008	0,005	
Сопротивление проводника при температуре среды 35 °C	R	mΩ/m	0,097	0,071	0,057	0,050	0,038	0,029	0,026	0,021	0,036	0,025	0,019	0,016	0,015	0,012	0,010	0,006	
Реактивное сопротивление (независимое от температуры)	X	mΩ/m	0,028	0,023	0,019	0,016	0,016	0,011	0,010	0,008	0,012	0,009	0,007	0,006	0,005	0,005	0,004	0,003	
Положительный и отрицательный импеданс при температуре среды 35 °C	Z	mΩ/m	0,101	0,075	0,060	0,053	0,041	0,031	0,028	0,022	0,038	0,026	0,020	0,017	0,016	0,013	0,011	0,007	
Положительный и отрицательный импеданс при температуре среды 20 °C	Z_{20}	mΩ/m	0,079	0,060	0,047	0,041	0,034	0,025	0,022	0,018	0,030	0,021	0,016	0,014	0,012	0,011	0,009	0,006	
Номинальная потеря мощности при 35 °C		W/m	185,5	213,6	264,8	274,5	291,8	349,2	388,8	384,4	436,8	461,3	604,4	633,7	705,6	666,5	772,5	750,1	
Среднее межфазное сопротивление переменного тока при температуре 20 °C	R_{phdc}	mΩ/m	0,072	0,053	0,041	0,036	0,026	0,020	0,017	0,014	0,025	0,018	0,013	0,012	0,010	0,009	0,007	0,005	
Среднее межфазное сопротивление N проводника переменного тока при температуре 20 °C	R_{Ndc}	mΩ/m	0,074	0,054	0,042	0,036	0,027	0,020	0,018	0,014	0,026	0,018	0,015	0,012	0,009	0,009	0,008	0,005	
Среднее межфазное сопротивление PE проводника переменного тока при температуре 20 °C	R_{PEdc}	mΩ/m	0,027	0,029	0,024	0,028	0,026	0,024	0,034	0,031	0,019	0,022	0,018	0,023	0,021	0,021	0,021	0,011	
СЕЧЕНИЯ																			
L1,L2,L3,N		mm ²	240	330	420	480	660	840	976	1200	660	960	1320	1500	1680	1952	2400	3600	
PE (для 4 ½ проводников)		mm ²	120	165	210	240	330	420	488	600	330	480	660	750	840	976	1200	1800	
PE (для 5 проводников)		mm ²	240	330	420	480	660	840	976	1200	660	960	1320	1500	1680	1952	2400	3600	
Площадь сечения корпуса (Алюминий)		mm ²	1686	1788	1842	1894	2050	2206	2314	2518	3340	3600	3912	4068	4224	4411	4848	7128	
Площадь сечения корпуса (Медь)		mm ²	1058	1122	1155	1188	1286	1384	1452	1579	2095	2258	2454	2552	2650	2767	3041	4471	
Размеры проводников		mmxmm	6x40	6x55	6x70	6x80	6x110	6x140	6,1x160	6x200	2(6x55)	2(6x80)	2(6x110)	2(6x125)	2(6x140)	2(6,1x160)	2(6x200)	3(6x200)	
Вес 4 проводника		kg/m	14,4	18,3	22	24,5	32,1	39,6	44,6	54,7	35,9	48,5	63,5	71,1	78,6	88,6	108,8	162,8	
Вес 5 проводников		kg/m	16,8	21,5	26,1	29,2	38,5	47,9	54,1	66,5	42,4	57,9	76,5	85,8	95,2	107,5	132,4	198,2	
ПОГРЕШНОСТЬ ИЗМЕРЕНИЯ ИМПЕДАНСА																			
Нулевой импеданс																			
Нулевой импеданс проводника N при 20 °C	$Z_{(0)b20phN}$	mΩ/m	0,393	0,295	0,250	0,198	0,150	0,120	0,109	0,086	0,148	0,101	0,073	0,067	0,060	0,051	0,038	0,029	
Нулевой импеданс проводника PE при 20 °C	$Z_{(0)b20phPE}$	mΩ/m	0,268	0,281	0,229	0,209	0,174	0,166	0,170	0,146	0,144	0,139	0,091	0,090	0,100	0,094	0,086	0,061	
Нулевой импеданс проводника N при температуре среды 35 °C	$Z_{(0)bphN}$	mΩ/m	0,499	0,371	0,309	0,251	0,187	0,152	0,138	0,107	0,189	0,127	0,092	0,084	0,077	0,064	0,046	0,034	
Нулевой импеданс проводника PE при температуре среды 35 °C	$Z_{(0)bphPE}$	mΩ/m	0,324	0,345	0,286	0,259	0,212	0,206	0,213	0,181	0,176	0,172	0,113	0,112	0,128	0,121	0,106	0,075	
Среднее омическое и реактивное сопротивление																			
Сопротивление проводника при 20 °C	$R_{b20phph}$	mΩ/m	0,159	0,119	0,091	0,077	0,058	0,045	0,040	0,033	0,059	0,040	0,029	0,025	0,023	0,020	0,016	0,011	
Сопротивление проводника N при 20 °C	R_{b20phN}	mΩ/m	0,167	0,126	0,097	0,083	0,062	0,049	0,043	0,035	0,063	0,044	0,031	0,027	0,025	0,021	0,017	0,012	
Сопротивление проводника PE при 20 °C	$R_{b20phPE}$	mΩ/m	0,123	0,112	0,137	0,083	0,067	0,061	0,068	0,053	0,061	0,053	0,035	0,034	0,044	0,039	0,032	0,023	
Сопротивление при температуре среды 35 °C	R_{bphph}	mΩ/m	0,209	0,154	0,118	0,103	0,075	0,061	0,053	0,043	0,077	0,052	0,038	0,033	0,030	0,026	0,020	0,013	
Сопротивление N при температуре среды 35 °C	R_{bphN}	mΩ/m	0,219	0,163	0,126	0,110	0,080	0,066	0,057	0,046	0,083	0,057	0,041	0,036	0,033	0,028	0,022	0,015	
Сопротивление PE при температуре среды 35 °C	R_{bphPE}	mΩ/m	0,161	0,145	0,178	0,111	0,087	0,081	0,091	0,070	0,080	0,069	0,047	0,044	0,059	0,052	0,041	0,028	
Реактивное Ph (Независимое от температуры)	X_{bphph}	mΩ/m	0,052	0,043	0,036	0,032	0,023	0,021	0,018	0,014	0,022	0,015	0,012	0,011	0,010	0,008	0,008	0,005	
Реактивное N (Независимое от температуры)	X_{bphN}	mΩ/m	0,071	0,059	0,050	0,045	0,035	0,030	0,028	0,022	0,029	0,022	0,018	0,015	0,014	0,013	0,011	0,008	
Реактивное PE (Независимое от температуры)	X_{bphPE}	mΩ/m	0,070	0,061	0,054	0,050	0,040	0,036	0,036	0,028	0,033	0,028	0,020	0,018	0,018	0,015	0,014	0,010	

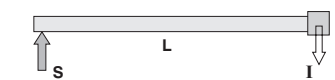


Расчет потерь напряжения

Расчет потерь напряжения для линий распределения и передачи энергии с использованием шинпроводных систем, производится с учетом нижеперечисленных критериев.

$$\Delta U = \sqrt{3} \cdot L \cdot I \cdot (R \cdot \cos\varphi + X \cdot \sin\varphi) \cdot 10^{-3} \text{ [V]}$$

- ΔU = Потеря напряжения (В)
- L = Длина линии (м)
- I = Ток линии (А)
- R = Реактивное (индуктивное) сопротивление (мΩ/м)
- X = Коэффициент мощности



S = Точка крепления

- Все характеристики фаз проводников указаны на основании стандартов IEC 61439-6 приложение BB.
- Погрешность измерения нулевого импеданса указана на основании стандартов IEC 61439-6 приложение CC.
- Среднее омическое и реактивное сопротивление указаны на основании стандартов IEC 61439-6 приложение DD.
- * Значение IK10 указано при силе тока соответствующем 20 Дж, на основании стандартов IEC 62262 приложение DD.

- ШИНОПРОВОД
- ТИП ПРОВОДНИКА
- КОД ШИНОПРОВОДА
- КЛАСС ЗАЩИТЫ
- КОЛИЧЕСТВО ПРОВОДНИКОВ
- ТИП P - Plug-in / B - Bolt-on
- ОБОЗНАЧЕНИЕ СЕКЦИИ

KX A 16 5 04 - B - TR 4 1

Тип шинопровода

Алюминиевый (Al) **A** ТИП ПРОВОДНИКА
Медный (Cu) **C**

КХА - проводник Al		КХС - проводник Cu		Сечение шины
Ном. ток, А	Код шинопровода	Ном. ток, А	Код шинопровода	
630	06	800	08	6x40
800	08	1000	10	6x55
-	-	1250	12	6x70
1000	10	1350	14	6x80
1250	12	1600	16	6x110
1350	14	-	-	6x125
-	-	2000	20	6x140
1600	17	-	-	6x160
-	-	2250	21	6,1x160
2000	20	2500	25	6x200
2500	27	-	-	6x250
-	-	2000	22	2(6x55)
-	-	2500	26	2(6x80)
2500	25	3300	32	2(6x110)
-	-	3600	36	2(6x125)
3000	32	4000	40	2(6x140)
3200	33	-	-	2(6x160)
-	-	4250	43	2(6,1 x160)
4000	40	5000	50	2(6x200)
5000	50	6300	63	3(6x200)

КОД ШИНОПРОВОДА

IP 55

5

КЛАСС ЗАЩИТЫ

Количество проводников	Код	Конфигурация проводников							
		L1	L2	L3	N	Заземление	1/2 Чистое заземление	1/4 Чистое заземление	Заземление (Корпус)
С 3 проводниками	03	✓	✓	✓	✓	✓	✓	✓	✓
С 4 проводниками	04	✓	✓	✓	✓	✓	✓	✓	✓
С 4 1/2 проводниками	07	✓	✓	✓	✓	✓	✓	✓	✓
С 4 1/2 проводниками	08	✓	✓	✓	✓	✓	✓	✓	✓
С 5 проводниками	05	✓	✓	✓	✓	✓	✓	✓	✓
С 5 проводниками	09	✓	✓	✓	✓	✓	✓	✓	✓

*ТИП

Сведения о типе применяемого шинопровода

(B) Bolt-on

Применяется в местах, где требуется подключение к шинопроводу на стыках и в местах прямого питания.

(P) Plug-in

Применяется при необходимости подключения к шинопроводу на стыках и в розетку (через разъем Plug-in) (только для прямых секций)

- Прямая секция стандартного размера STD
- Прямая секция нестандартного размера X
- Угловая вверх U
- Угловая вниз D
- Угловая влево L
- Угловая вправо R

- Z-образная горизонтальная влево LH
- Z-образная горизонтальная вправо RH
- Z-образная вертикальная вверх UV
- Z-образная вертикальная вниз DV
- Комбинированная влево-вверх KUL
- Комбинированная вправо-вверх KUR
- Комбинированная влево-вниз KDL
- Комбинированная вправо-вниз KDR
- Комбинированная вверх-влево KLU
- Комбинированная вверх-вправо KRU
- Комбинированная вниз-влево KLD
- Комбинированная вниз-вправо KRD

- Концевая S
- Редукционная RD

- T-образная правая TYR
- T-образная левая TYL
- T-образная симметричная TO

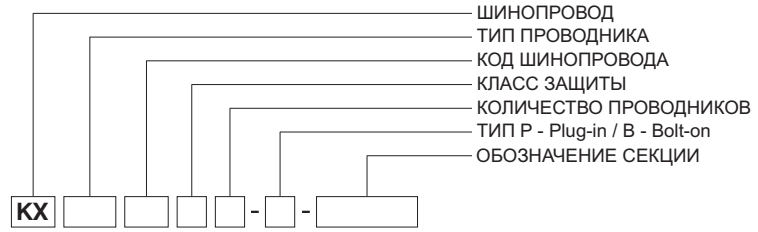
- Компенсационная горизонтальная YDT
- Компенсационная вертикальная DDT
- Модуль скрещивания фаз FDM

- Вводная панель P10
- Выводная панель P11
- Панельная вверх PU20
- Панельная вверх PU21
- Панельная вниз PD20
- Панельная вниз PD21
- Панельная вправо PR30
- Панельная вправо PR31
- Панельная влево PL30
- Панельная влево PL31
- Панельная горизонтальная P40
- Панельная горизонтальная P41

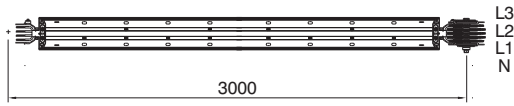
- Вертикальная секция к трансформатору TR11
- Трансформаторная вверх TU21
- Трансформаторная вниз TD21
- Трансформаторная горизонтальная TR31
- Трансформаторная горизонтальная TR41
- Трансформаторная правая TR51
- Трансформаторная левая TL51
- Трансформаторная горизонтальная TR61
- Трансформаторная горизонтальная TR71

- Блок питания (шина-кабель) B10
- Блок питания (кабель-шина) B11
- Блок питания (шина-шина-кабель) BO

- Гибкая шина F



Bolt-on (крепёжный)

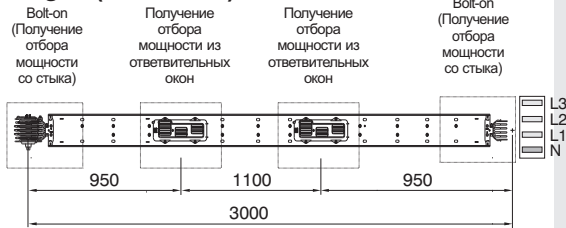


*Применяется для питания с присоединением отводных коробок на стыках до 1000А.

Информация:

В случае необходимости подключения через коробку Bolt-on на распределительных линиях с выводами в точках стыка, необходимо отключить электричество шинопроводных линий.

Plug-in (вставной)



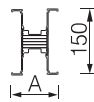
При помощи ответвительных коробок шинопроводов Plug-in можно выполнить отбор на силу тока с точек стыка до 1000А ответвительными коробками Bolt-on, с ответвительных окон - до 630 А ответвительными коробками Plug-in.

Информация:

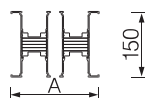
Пожалуйста, при размещении заказа на шинопроводы Plug-in, указывайте количество окон, а также являются ли они односторонними или двухсторонними.

Таблица размеров сечения шинопроводов

КХА проводник Al		КХС проводник Cu		А Размер, мм
Ном. ток, А	Код шинопровода	Ном. ток, А	Код шинопровода	
630	06	800	08	91
800	08	1000	10	106
-	-	1250	12	121
1000	10	1350	14	131
1250	12	1600	16	161
1350	14	-	-	176
-	-	2000	20	191
1600	17	-	-	211
-	-	2250	21	211
2000	20	2500	25	251
2500	27	-	-	301



-	-	2000	22	202
-	-	2500	26	252
2500	25	3300	32	312
-	-	3600	36	342
3000	32	4000	40	372
3200	33	-	-	412
-	-	4250	43	412
4000	40	5000	50	492



5000	50	6300	63	732
------	----	------	----	-----

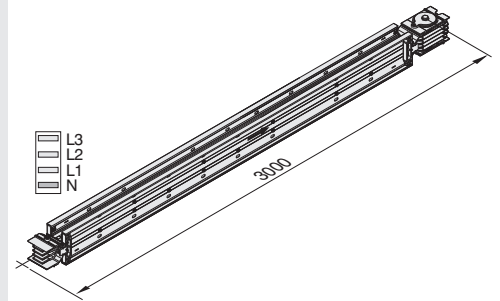


Bolt-on (крепёжный) - STD

Образец заказа:

2500 А, Алюминий,
Bolt-on, IP 55, 4-проводниковый

КХА 25504 - В - STD



Область применения:

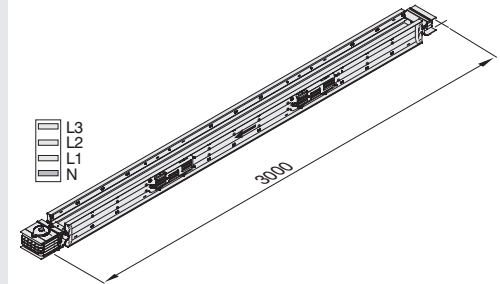
- Как линия питания
- Как распределительная линия

Plug-in (вставной) - STD

Образец заказа:

1250 А, Медь, Plug-in, IP 55,
4-проводниковый

КХС 12504 - P - STD



Область применения:

- Во всех местах, где применяются шинопроводы Bolt-on
- В многоэтажных зданиях, на вертикальных линиях
- В местах, где требуется большое количество ответвления
- В местах, где требуется отключение энергии от шинопроводов при установленных ответвительных коробках (розетках)

Секция нестандартного размера



X длина нестандартного размера (см)

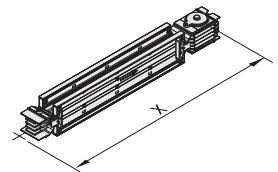
Образец заказа:

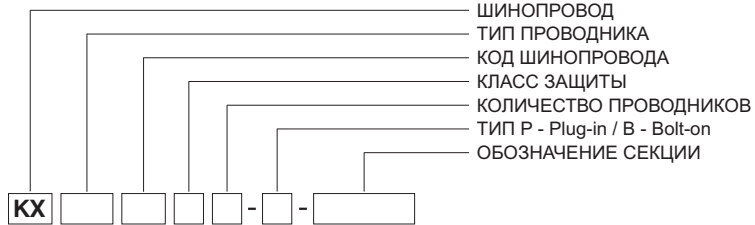
2500 А, Медь, Bolt-on, IP 55,
4-проводниковый
нестандартный размер 147 см

КХС 25504 - В - X - 147

Примечание:

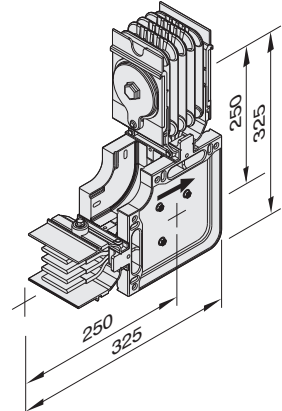
Минимальный нестандартный размер Bolt-on= 35 см
Минимальный нестандартный размер Plug-in= 100 см





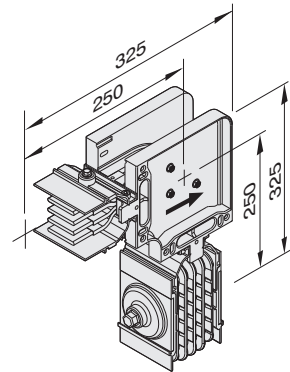
Секция угловая «вверх» - U

Образец заказа:
3300 А, Медь, Bolt-on, IP 55,
4-проводниковый
КХС 32504 - В - U



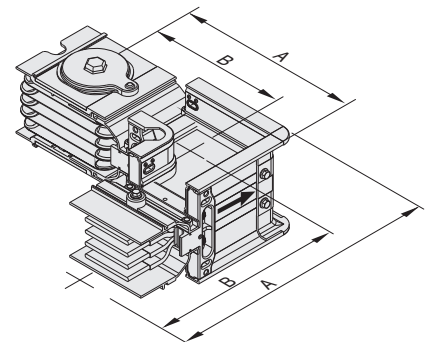
Секция угловая «вниз» - D

Образец заказа:
3300 А, Медь, Bolt-on, IP 55,
4-проводниковый
КХС 32504 - В - D



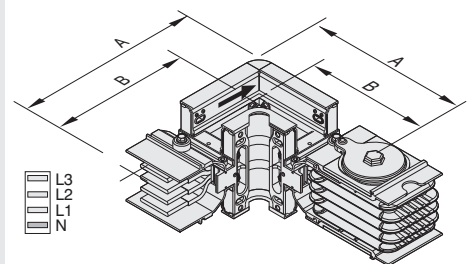
Секция угловая «влево» - L

Образец заказа:
2000 А, Медь, Bolt-on, IP 55,
4-проводниковый
КХС 20504 - В - L



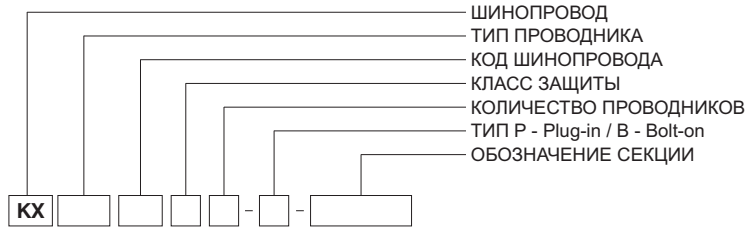
Секция угловая «вправо» - R

Образец заказа:
2000 А, Алюминий, Bolt-on, IP 55,
4-проводниковый
КХА 20504 - В - R



КХА - Al проводник Al		КХС - Cu проводник Cu		A	B
Ном. ток, А	Код шинпровода	Ном. ток, А	Код шинпровода	(ММ)	(ММ)
630	06	800	08	267	222
800	08	1000	10	282	229
-	-	1250	12	297	236
1000	10	1350	14	307	241
1250	12	1600	16	337	256
1350	14	-	-	352	264
-	-	2000	20	367	271
1600	17	-	-	387	281
-	-	2250	21	387	281
2000	20	2500	25	427	301
2500	27	-	-	477	326
-	-	2000	22	377	276
-	-	2500	26	427	301
2500	25	3300	32	487	331
-	-	3600	36	517	346
3000	32	4000	40	547	361
3200	33	-	-	587	381
-	-	4250	43	587	381
4000	40	5000	50	667	421
5000	50	6300	63	907	541

Вышеуказанные размеры являются минимальными.
Для секций специальных размеров, просим связаться с фирмой поставщика.



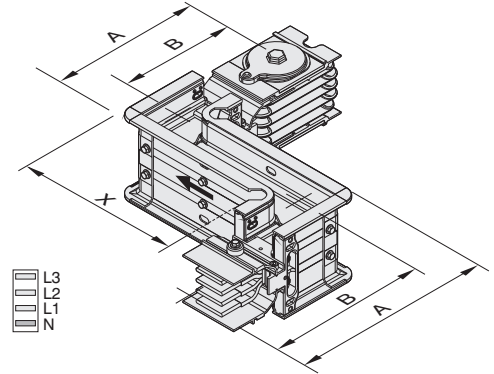
Z-образная - LH горизонтальная «влево»

Образец заказа:

X=60 см, 3300 А, Медь,
Bolt-on, IP 55, 4-проводниковый

KXC 32504-B-LH60 - LH

Примечание:
Хмин. = 28 см,
Максимальные размеры
указаны в таблице.
Для мест, где невозможно
применение двух угловых
стандартных секций.



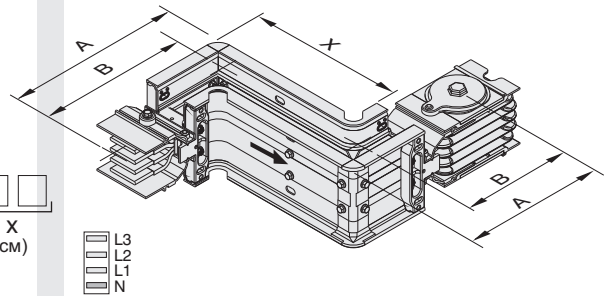
Z-образная - RH горизонтальная «вправо»

Образец заказа:

X=60 см, 3300 А, Медь
Bolt-on, IP 55, 4-проводниковый

KXC 32504-B-RH60 - RH

Примечание:
Хмин. = 28 см,
Максимальные размеры
указаны в таблице.
Для мест, где невозможно
применение двух угловых
стандартных секций.



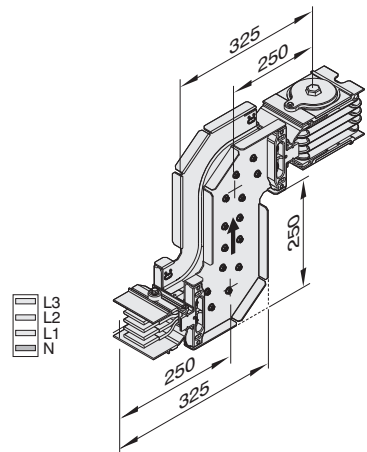
Z-образная - UV вертикальная «вверх»

Образец заказа:

Y=25 см, 2000 А, Алюминий
Bolt-on, IP 55, 5-проводниковый

KXA 20505-B-UV25 - UV

Примечание:
Yмин. = 25 см, макс. = 49 см



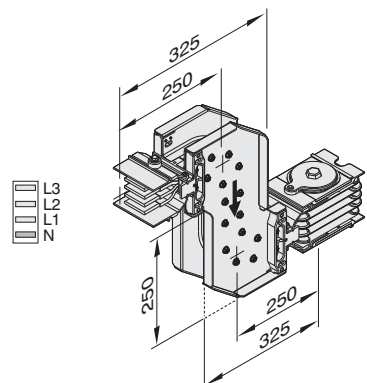
Z-образная - DV вертикальная «вниз»

Образец заказа:

Y=25 см, 2000 А, Алюминий
Bolt-on, IP 55, 5-проводниковый

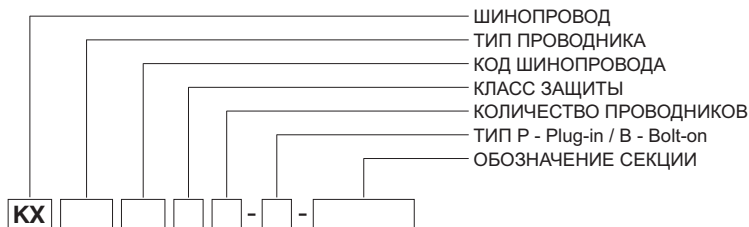
KXA 20505-B-DV25 - DV

Примечание:
Yмин. = 25 см, макс. = 49 см



KXA - Al проводник Al		KXC - Cu проводник Cu		A	B	X
Ном. ток, А	Код шинпровода	Ном. ток, А	Код шинпровода	(ММ)	(ММ)	(ММ)
630	06	800	08	267	222	442
800	08	1000	10	282	229	457
-	-	1250	12	297	236	472
1000	10	1350	14	307	241	482
1250	12	1600	16	337	256	512
1350	14	-	-	352	264	527
-	-	2000	20	367	271	542
1600	17	-	-	387	281	562
-	-	2250	21	387	281	562
2000	20	2500	25	427	301	602
2500	27	-	-	477	326	652
-	-	2000	22	377	276	552
-	-	2500	26	427	301	602
2500	25	3300	32	487	331	662
-	-	3600	36	517	346	692
3000	32	4000	40	547	361	722
3200	33	-	-	587	381	762
-	-	4250	43	587	381	762
4000	40	5000	50	667	421	842
5000	50	6300	63	907	541	1082

■ Вышеуказанные размеры являются минимальными.



Секции поворотные: - K U L Комбинированная «вверх-влево»

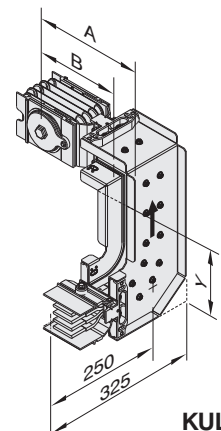
Образец заказа:

3300 А, Медь
Bolt-on, IP 55, 4-проводниковый

KXC 32504 - В - KUL

Примечание:

Умин. = 30 см.



KUL

Комбинированная - K U R «вверх-вправо»

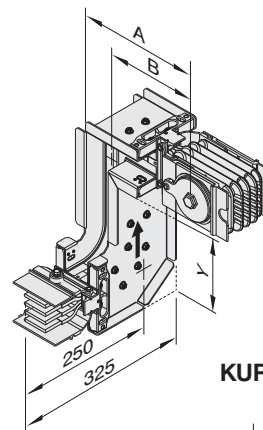
Образец заказа:

3200 А, Алюминий
Bolt-on, IP 55, 4-проводниковый

KXA 33504 - В - KUR

Примечание:

Умин. = 30 см.



KUR

Комбинированная - K D L «вниз-влево»

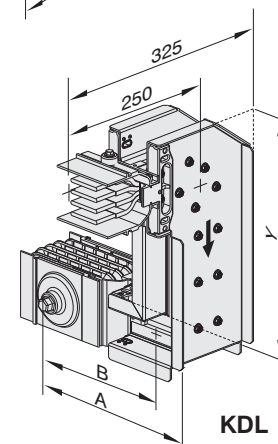
Образец заказа:

3300 А, Медь
Bolt-on, IP 55, 4-проводниковый

KXC 32504 - В - KDL

Примечание:

Умин. = 30 см.



KDL

Комбинированная - K D R «вниз-вправо»

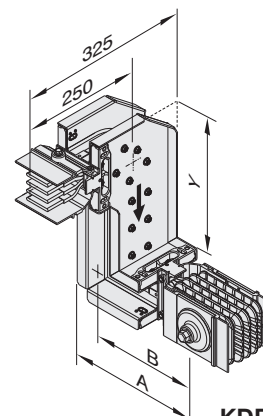
Образец заказа:

3200 А, Алюминий
Bolt-on, IP 55, 4-проводниковый

KXA 33504 - В - KDR

Примечание:

Умин. = 30 см.

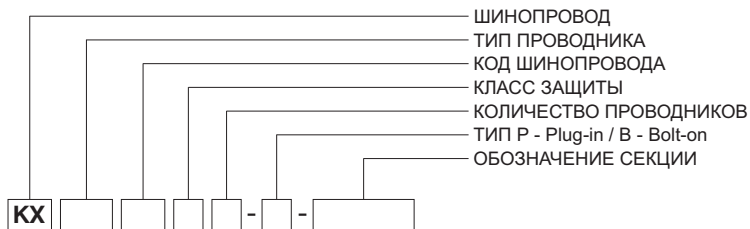


KDR

KXA - Al проводник AL		KXC - Cu проводник Cu		A	B
Ном. ток, А	Код шинпровода	Ном. ток, А	Код шинпровода	(мм)	(мм)
630	06	800	08	267	222
800	08	1000	10	282	229
-	-	1250	12	297	236
1000	10	1350	14	307	241
1250	12	1600	16	337	256
1350	14	-	-	352	264
-	-	2000	20	367	271
1600	17	-	-	387	281
-	-	2250	21	387	281
2000	20	2500	25	427	301
2500	27	-	-	477	326
-	-	2000	22	377	276
-	-	2500	26	427	301
2500	25	3300	32	487	331
-	-	3600	36	517	346
3000	32	4000	40	547	361
3200	33	-	-	587	381
-	-	4250	43	587	381
4000	40	5000	50	667	421
5000	50	6300	63	907	541

■ Для секций специального размера просим связаться с фирмой поставщика.

■ Вышеуказанные размеры являются минимальными.

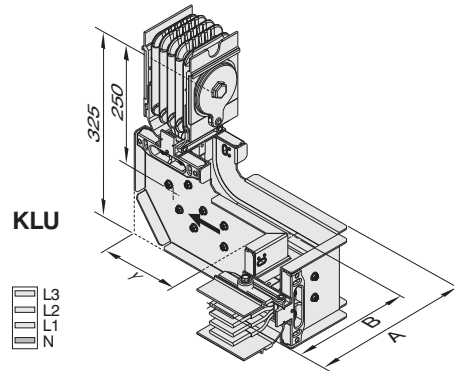


Комбинированная - K L U
«влево-вверх»

Образец заказа:
3200 А, Алюминий
Bolt-on, IP 55, 4-проводниковый

KXA 33504 - В - KLU

Примечание:
Умин. = 30 см.

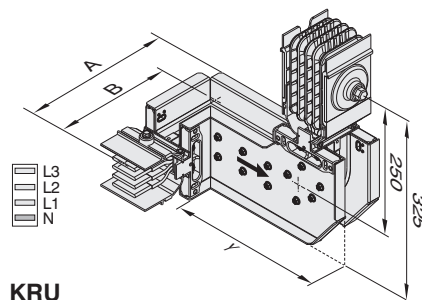


Комбинированная - K R U
«вправо-вверх»

Образец заказа:
3300 А, Медь
Bolt-on, IP 55, 4-проводниковый

KXC 32504 - В - KRU

Примечание:
Умин. = 30 см.

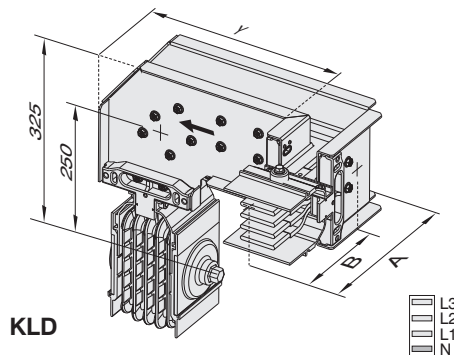


Комбинированная - K L D
«влево-вниз»

Образец заказа:
3200 А, Алюминий
Bolt-on, IP 55, 4-проводниковый

KXA 33504 - В - KLD

Примечание:
Умин. = 30 см.

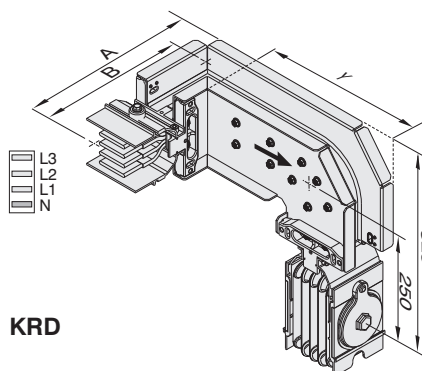


Комбинированная - K R D
«вправо-вниз»

Образец заказа:
3300 А, Медь
Bolt-on, IP 55, 4-проводниковый

KXC 32504 - В - KRD

Примечание:
Умин. = 30 см.



KXA - Al проводник AL		KXC - Cu проводник Cu		A	B
Ном. ток, А	Код шинпровода	Ном. ток, А	Код шинпровода	(мм)	(мм)
630	06	800	08	267	222
800	08	1000	10	282	229
-	-	1250	12	297	236
1000	10	1350	14	307	241
1250	12	1600	16	337	256
1350	14	-	-	352	264
-	-	2000	20	367	271
1600	17	-	-	387	281
-	-	2250	21	387	281
2000	20	2500	25	427	301
2500	27	-	-	477	326
-	-	2000	22	377	276
-	-	2500	26	427	301
2500	25	3300	32	487	331
-	-	3600	36	517	346
3000	32	4000	40	547	361
3200	33	-	-	587	381
-	-	4250	43	587	381
4000	40	5000	50	667	421
5000	50	6300	63	907	541

■ Для секций специального размера просим связаться с фирмой поставщика. ■ Вышеуказанные размеры являются минимальными.

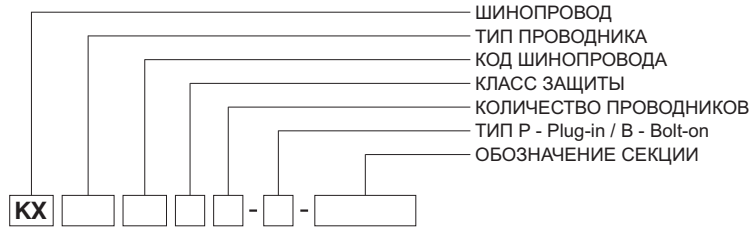
►► Секции стандартные специальные

Секция редуцирующая

Применяется для изменения сечения шинпровода.

ПРИМЕЧАНИЕ:

Выбор, использование редуцирующих секций и электрическая защита пониженной стороны находится под ответственностью клиента.



Редуцирующая секция

- RD

Код присоединяемого шинпровода

Образец заказа:
2000A / 1600A, Алюминий,
Bolt-on, IP 55, 4-проводниковый

KXA 20504 - B - RD17

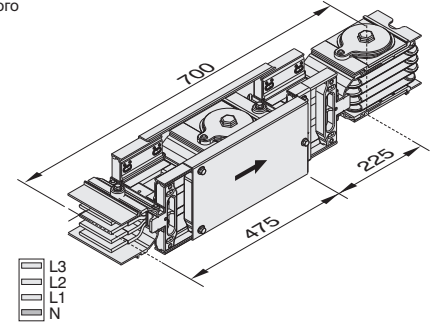


Таблица Снижения Редуцирующих Секций

КХА - проводник Al		Код присоединяемого шинпровода													
Ном. ток, А	Код шинпровода	06	08	10	12	14	17	20	25	27	32	33	40		
800	✓	-	-	-	-	-	-	-	-	-	-	-	-	-	-
1000	✓	✓	-	-	-	-	-	-	-	-	-	-	-	-	-
1250	-	✓	✓	-	-	-	-	-	-	-	-	-	-	-	-
1350	-	-	✓	✓	-	-	-	-	-	-	-	-	-	-	-
1600	-	-	-	✓	✓	-	-	-	-	-	-	-	-	-	-
2000	-	-	-	-	✓	✓	-	-	-	-	-	-	-	-	-
2500	-	-	-	-	-	✓	✓	-	-	-	-	-	-	-	-
2500	-	-	-	-	-	✓	✓	-	-	-	-	-	-	-	-
3000	-	-	-	-	-	-	✓	✓	✓	-	-	-	-	-	-
3200	-	-	-	-	-	-	-	✓	✓	✓	-	-	-	-	-
4000	-	-	-	-	-	-	-	-	✓	✓	✓	✓	-	-	-
5000	-	-	-	-	-	-	-	-	-	-	✓	✓	✓	-	-

КХС - проводник Cu

Ном. ток, А	Код присоединяемого шинпровода															
	08	10	12	14	16	20	21	22	25	26	32	36	40	43	50	
1000	✓	-	-	-	-	-	-	-	-	-	-	-	-	-	-	
1250	✓	✓	-	-	-	-	-	-	-	-	-	-	-	-	-	
1350	-	✓	-	-	-	-	-	-	-	-	-	-	-	-	-	
1600	-	-	✓	✓	-	-	-	-	-	-	-	-	-	-	-	
2000	-	-	-	✓	✓	-	-	-	-	-	-	-	-	-	-	
2000	-	-	-	✓	✓	-	-	-	-	-	-	-	-	-	-	
2250	-	-	-	-	✓	✓	-	✓	-	-	-	-	-	-	-	
2500	-	-	-	-	-	✓	✓	✓	-	-	-	-	-	-	-	
2500	-	-	-	-	-	✓	✓	✓	-	-	-	-	-	-	-	
3300	-	-	-	-	-	-	✓	✓	✓	-	-	-	-	-	-	
3600	-	-	-	-	-	-	-	✓	✓	✓	-	-	-	-	-	
4000	-	-	-	-	-	-	-	-	-	-	✓	✓	-	-	-	
4250	-	-	-	-	-	-	-	-	-	-	-	✓	✓	-	-	
5000	-	-	-	-	-	-	-	-	-	-	-	-	✓	✓	-	
6300	-	-	-	-	-	-	-	-	-	-	-	-	-	✓	✓	

Для уровней тока и кодов шинпроводов используйте нижеуказанную таблицу.

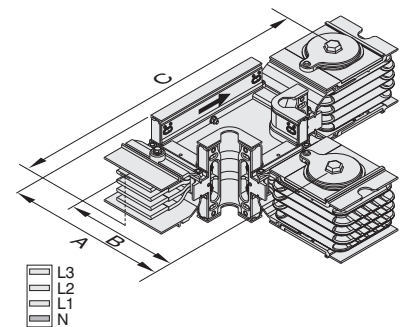
КХА - Al проводник Al		КХС - Cu проводник Cu		A	B	C
Ном. ток, А	Код шинпровода	Ном. ток, А	Код шинпровода	(мм)	(мм)	(мм)
630	06	800	08	267	222	442
800	08	1000	10	282	229	456
-	-	1250	12	297	236	470
1000	10	1350	14	307	241	480
1250	12	1600	16	337	256	510
1350	14	-	-	352	264	525
-	-	2000	20	367	271	540
1600	17	-	-	387	281	560
-	-	2250	21	387	281	560
2000	20	2500	25	427	301	602
2500	27	-	-	477	326	702
-	-	2000	22	377	276	552
-	-	2500	26	427	301	602
2500	25	3300	32	487	331	662
-	-	3600	36	517	346	692
3000	32	4000	40	547	361	722
3200	33	-	-	587	381	762
-	-	4250	43	587	381	762
4000	40	5000	50	667	421	842
5000	50	6300	63	907	541	1082

Секция Т-образная правая

- T Y R

Образец заказа:
2500 А, Медь, Bolt-on,
IP 55, 4-проводниковый

KXC 25504 - B - TYR

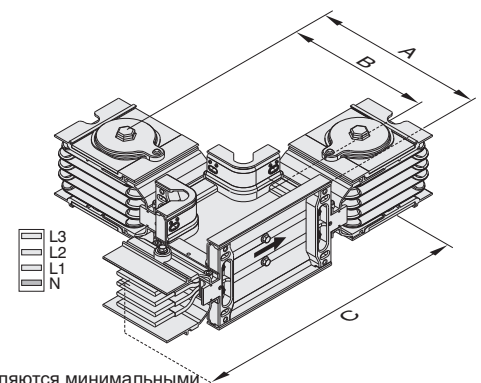


Секция Т-образная левая

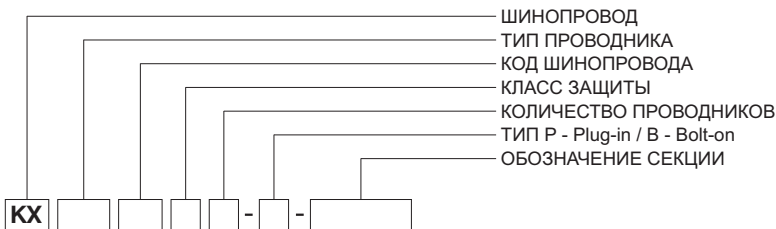
- T Y L

Образец заказа:
2500 А, Алюминий, Bolt-on,
IP 55, 4-проводниковый

KXA 25504 - B - TYL



■ Для секций специального размера просим связаться с фирмой поставщика. ■ Вышеуказанные размеры являются минимальными.

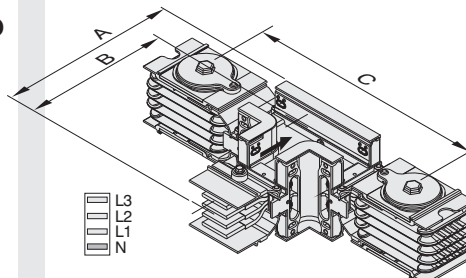


Секция Т-образная симметричная - T O

Образец заказа:

3300 А, Медь, Bolt-on,
4-проводниковый

KXC 32504 - В - T O



Секция компенсационная DDT

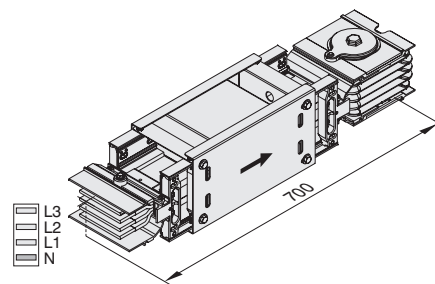
- Применяется по 1 шт. между каждым этажом на вертикальных линиях многоэтажных зданий.

Секция компенсационная вертикальная - D D T

Образец заказа:

2000 А, Медь, Bolt-on,
4-проводниковый

KXC 20504 - В - DDT



Секция компенсационная YDT

Применяется на длинных горизонтальных линиях в качестве расширительных элементов через каждые 40 м и на деформационных швах зданий.

Примечание : 1) Если линия шинпроводов проходит обязательно через дилатацию здания, то в обязательном порядке требуется использования расширительного модуля.

2) Для очень длинных свободных линий (>75м.) прикрепленных на подвески с торцевыми модулями на конце, требуется использование расширительных модулей.

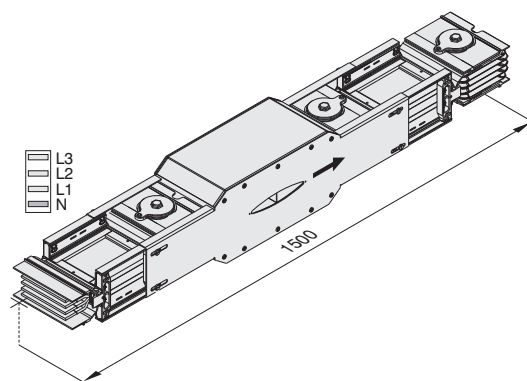
3) Расширительные модули могут сдвигаться на 25 мм.

Секция компенсационная горизонтальная - Y D T

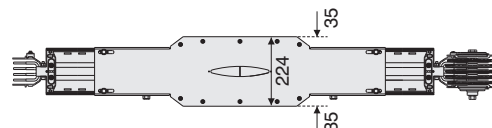
Образец заказа:

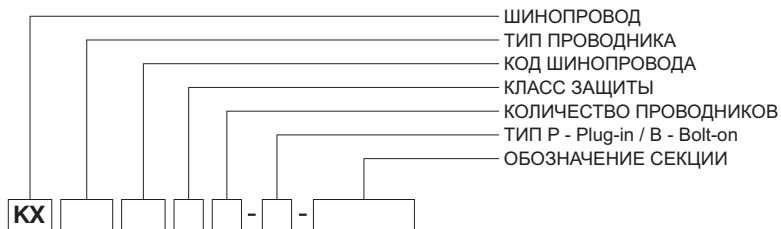
2500 А, Алюминий, Bolt-on,
4-проводниковый

KXA 25504 - В - YDT



Внимание!
При монтаже размер должен быть 1500 мм.





Модуль скрещивания фаз

Применяется для исправления изменений порядка фаз, возникающих в результате вертикальных-горизонтальных поворотов линий шинопроводов

Модуль скрещивания - F D M фаз

Образец заказа:

2500 А, Алюминий, Bolt-on, 4-проводниковый

KXA 25504 - В - FDM

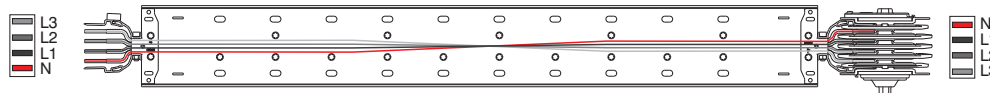
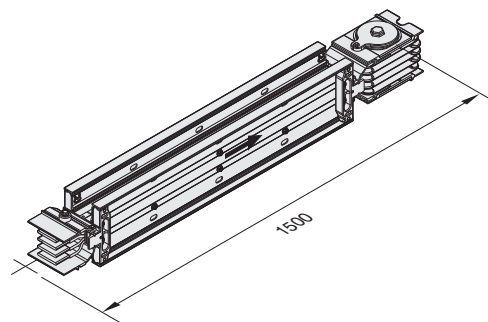
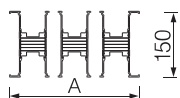
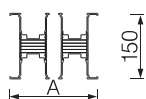
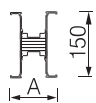


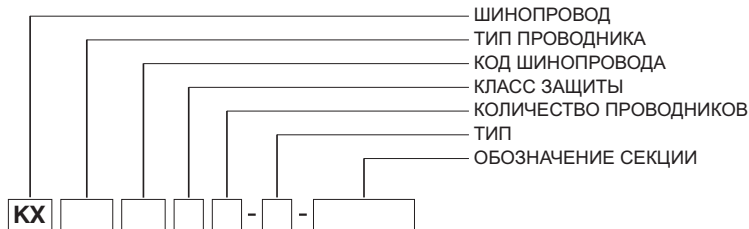
Таблица Измерения FDM

КХА проводник AL		КХС проводник Cu		А (ММ)
Ном. ток, А	Код шинопровода	Ном. ток, А	Код шинопровода	
630	06	800	08	91
800	08	1000	10	106
-	-	1250	12	121
1000	10	1350	14	131
1250	12	1600	16	161
1350	14	-	-	176
-	-	2000	20	191
1600	17	-	-	211
-	-	2250	21	211
2000	20	2500	25	251
2500	27	-	-	301
-	-	2000	22	202
-	-	2500	26	252
2500	25	3300	32	312
-	-	3600	36	342
3000	32	4000	40	372
3200	33	-	-	412
-	-	4250	43	412
4000	40	5000	50	492
5000	50	6300	63	732



■ Для секций специального размера просим связаться с фирмой поставщика.

■ Вышеуказанные размеры являются минимальными.



Секция концевая

Применяется для закрытия концевых участков линий.

проводник AL		проводник Cu		L1, L2, L3, N + Заземление (Корпус) 04	Сечение шины	Код
Ном. ток, А	Код шинпровода	Ном. ток, А	Код шинпровода	L1, L2, L3, N, 1/2 PE + Заземление (Корп) 07		
630	06	800	08	L1, L2, L3, N, PE + Заземление (Корп) 05	6x40	3016698
800	08	1000	10		6x55	3016699
-	-	1250	12		6x70	3016700
1000	10	1350	14		6x80	3016701
1250	12	1600	16		6x110	3016702
1350	14	1600	16		6x125	3016703
-	-	2000	20		6x140	3016704
1600	17	2250	21		6x160	3016705
2000	20	2500	25		6x200	3016706
2500	27	-	-		6x250	3016710
-	-	2000	22		2(6x55)	3016707
2000	21	2500	26		2(6x80)	3016708
2500	25	3300	32		2(6x110)	3016709
-	-	3600	36		2(6x125)	3016711
3000	32	4000	40		2(6x140)	3016712
3200	33	4250	43		2(6x160)	3016713

Примечание: Для заказов с чистым заземлением должны использоваться S10 или S11.

проводник AL		проводник Cu		L1, L2, L3, N + Заземление (Корпус) 04	Сечение шины	Код
Ном. ток, А	Код шинпровода	Ном. ток, А	Код шинпровода	L1, L2, L3, N, 1/2 PE + Заземление (Корп) 07		
4000	40	5000	50	L1, L2, L3, N, PE + Заземление (Корп) 05	2x(6x200)	
5000	50	6300	63		3x(6x200)	

проводник AL		проводник Cu		L1, L2, L3, N + Заземление (Корпус) 04	Сечение шины	Код
Ном. ток, А	Код шинпровода	Ном. ток, А	Код шинпровода	L1, L2, L3, N, 1/2 PE + Заземление (Корп) 07		
4000	40	5000	50	L1, L2, L3, N, PE + Заземление (Корп) 05	2x(6x200)	
5000	50	6300	63		3x(6x200)	

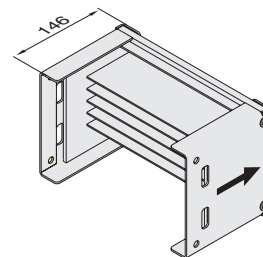
Секция концевая - S

Образец заказа:

2000 А, алюминий, 2500 А, медь
Bolt-on, IP 55, 4 / 4½ / 5-и проводниковый

KX 205A / 255C - B - S

L3
L2
L1
N



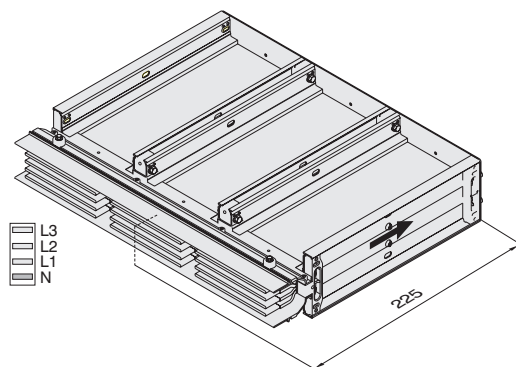
Секция концевая - S 10

Образец заказа:

6300 А, Медь, Bolt-on, IP 55,
4-проводниковый

KXC 63504 - B - S 10

L3
L2
L1
N



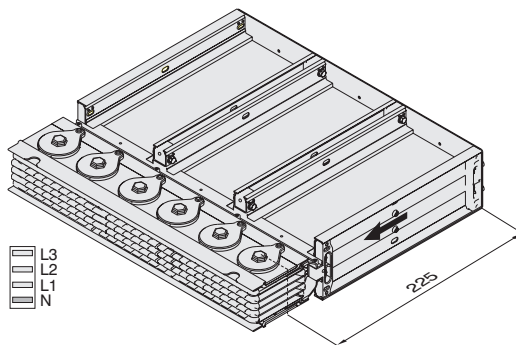
Секция концевая - S 11

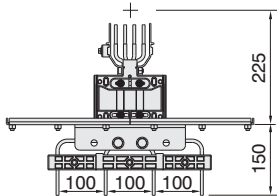
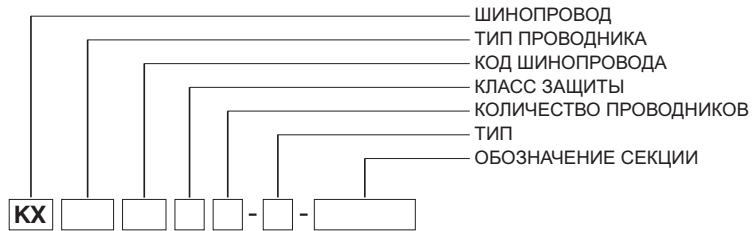
Образец заказа:

5000 А, алюминий, Bolt-on, IP 55,
4-проводниковый

KXA 50504 - B - S 11

L3
L2
L1
N



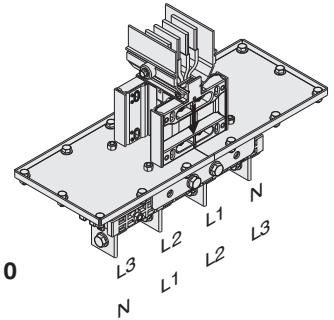


Секция вертикальная панельная «ввод»

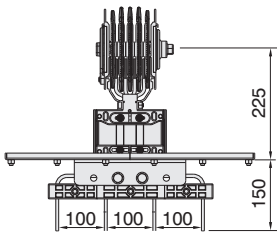
Ввод в панель - P 1 0

Образец заказа:
2500 А, Медь, Bolt-on, 4-проводниковый
Для вывода из панели

KXC 25504 - В - P10



P10

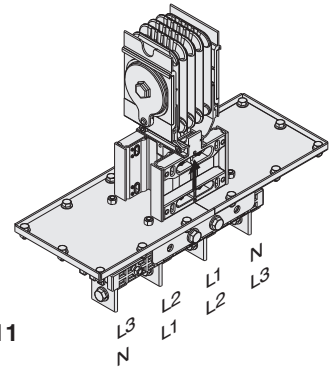


Секция вертикальная панельная «вывод»

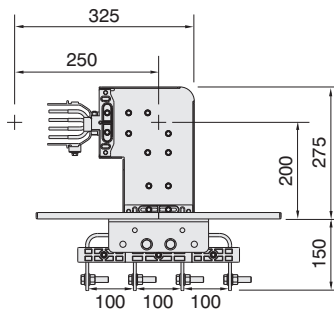
Вывод из панели - P 1 1

Образец заказа:
2500 А, Медь, Bolt-on, 4-проводниковый
Для вывода из панели

KXC 25504 - В - P11



P11

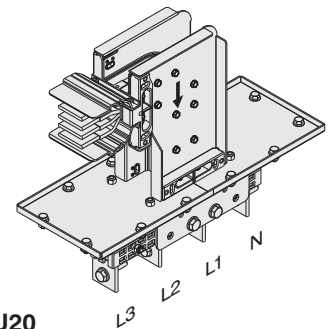


Секция панельная вводная «вверх»

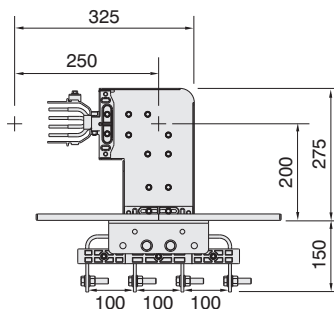
Ввод в панель - P U 2 0

Образец заказа:
3600 А, Медь, Bolt-on, 4-проводниковый
Для ввода в панель

KXC 36504 - В - PU20



PU20

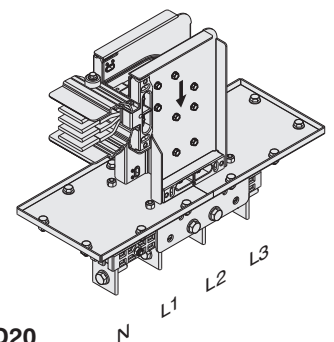


Секция панельная вводная «вниз»

Ввод в панель - P D 2 0

Образец заказа:
4250 А, Медь, Bolt-on, 4-проводниковый
Для ввода в панель

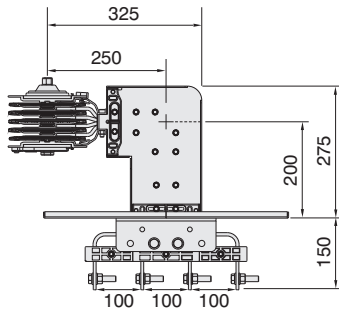
KXC 43504 - В - PD20



PD20

Для размеров соединений смотрите таблицу на страницах 23 и 24.

- Отклонение расстояния между проводниками может быть ± 5 мм.
- Для секций специального размера просим связаться с фирмой поставщика.
- Вышеуказанные размеры являются минимальными.

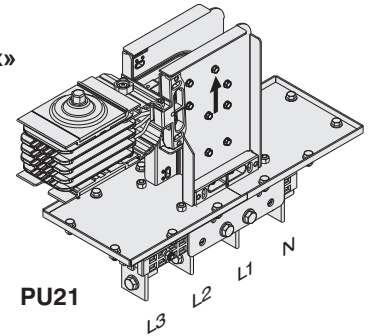


Секция панельная выводная «вверх»

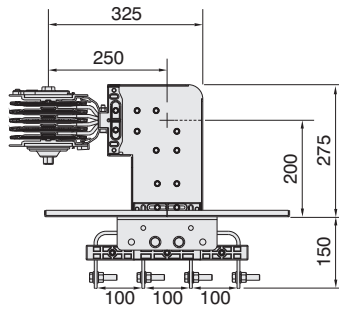
Вывод из панели - P U 2 1

Образец заказа:
3600 А, Медь, Bolt-on, 4-проводниковый
Для вывода из панели

KXC 36504 - B - PU21



PU21

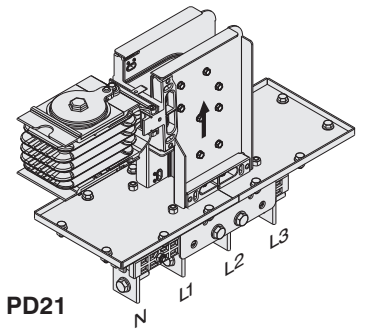


Секция панельная выводная «вниз»

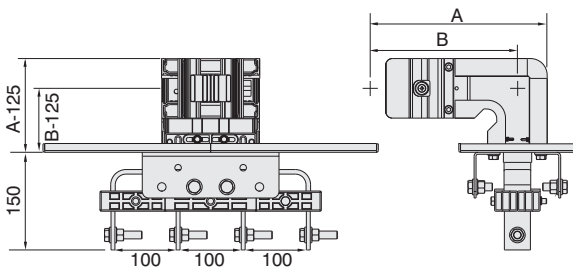
Вывод из панели - P D 2 1

Образец заказа:
4250 А, Медь, Bolt-on, 4-проводниковый
Для вывода из панели

KXC 43504 - B - PD21



PD21

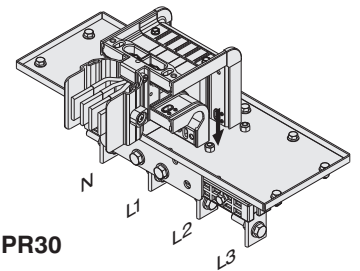


Секция панельная вводная «вправо»

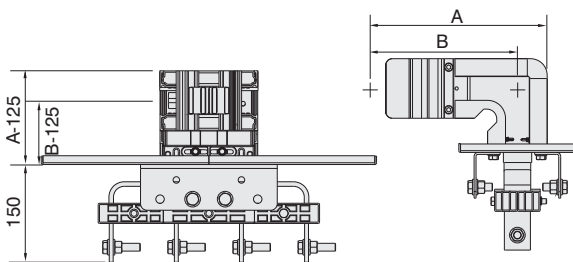
Ввод в панель - P R 3 0

Образец заказа:
2500 А, Медь, Bolt-on, 4-проводниковый
Для ввода в панель

KXC 25504 - B - PR30



PR30

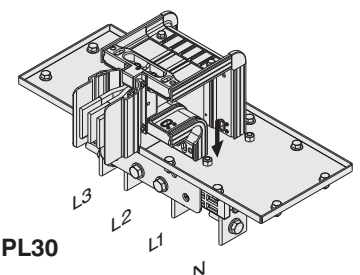


Секция панельная вводная «влево»

Ввод в панель - P L 3 0

Образец заказа:
2500 А, Медь, Bolt-on, 4-проводниковый
Для ввода в панель

KXC 25504 - B - PL30

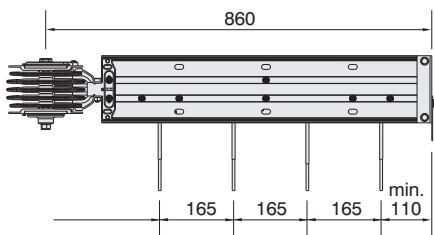
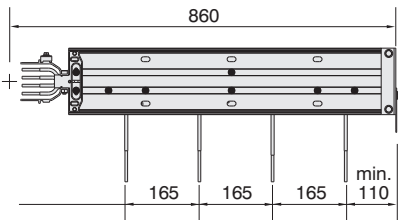
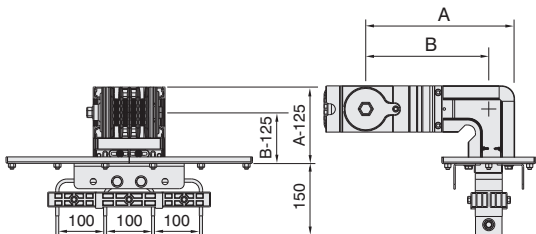
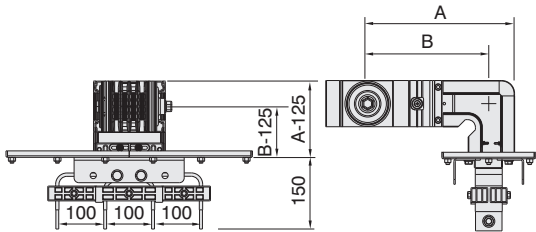


PL30

Размеры А и В секций над панелями PR30 и PL30 идентичны правым и левым поворотам. Смотрите таблицу на странице 12.

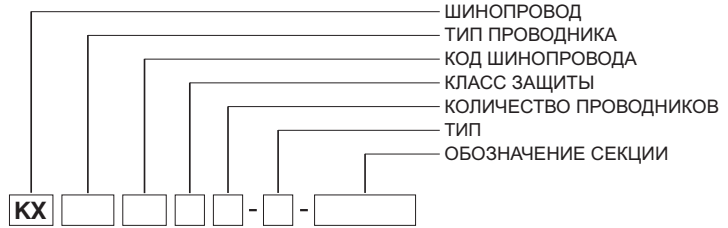
Для размеров соединений смотрите таблицу на страницах 23 и 24.

- Отклонение расстояния между проводниками может быть ± 5 мм.
- Для секций специального размера просим связаться с фирмой поставщика.
- Вышеуказанные размеры являются минимальными.



Размеры А и В секций над панелями PR31 и PL31 идентичны правым и левым поворотам. Смотрите таблицу на странице 12.

Для размеров соединений смотрите таблицу на страницах 23 и 24.

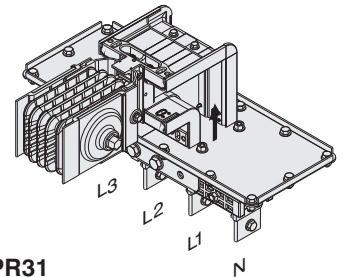


Секция панельная выводная «вправо» - PR 31

Вывод из панели

Образец заказа:
2500 А, Медь, Bolt-on, 4-проводниковый
Для вывода из панели

KXC 25504 - В - PR31



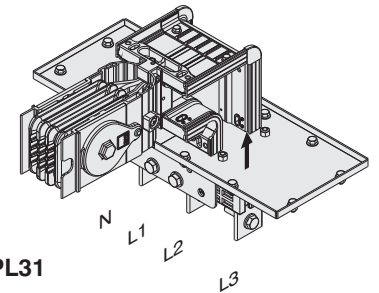
PR31

Секция панельная выводная «влево» - PL 31

Вывод из панели

Образец заказа:
2500 А, Медь, Bolt-on, 4-проводниковый
Для вывода из панели

KXC 25504 - В - PL31



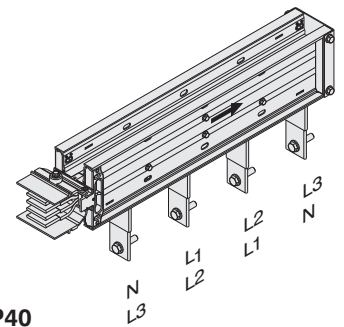
PL31

Секция горизонтальная вводная - P 4 0

Ввод в панель

Образец заказа:
3300 А, Медь, Bolt-on, 4-проводниковый
Для ввода в панель

KXC 32504 - В - P40



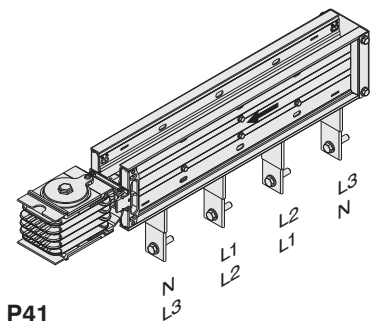
P40

Секция горизонтальная панельная выводная - P 4 1

Вывод из панели

Образец заказа:
3300 А, Медь, Bolt-on, 4-проводниковый
Для вывода из панели

KXC 32504 - В - P41

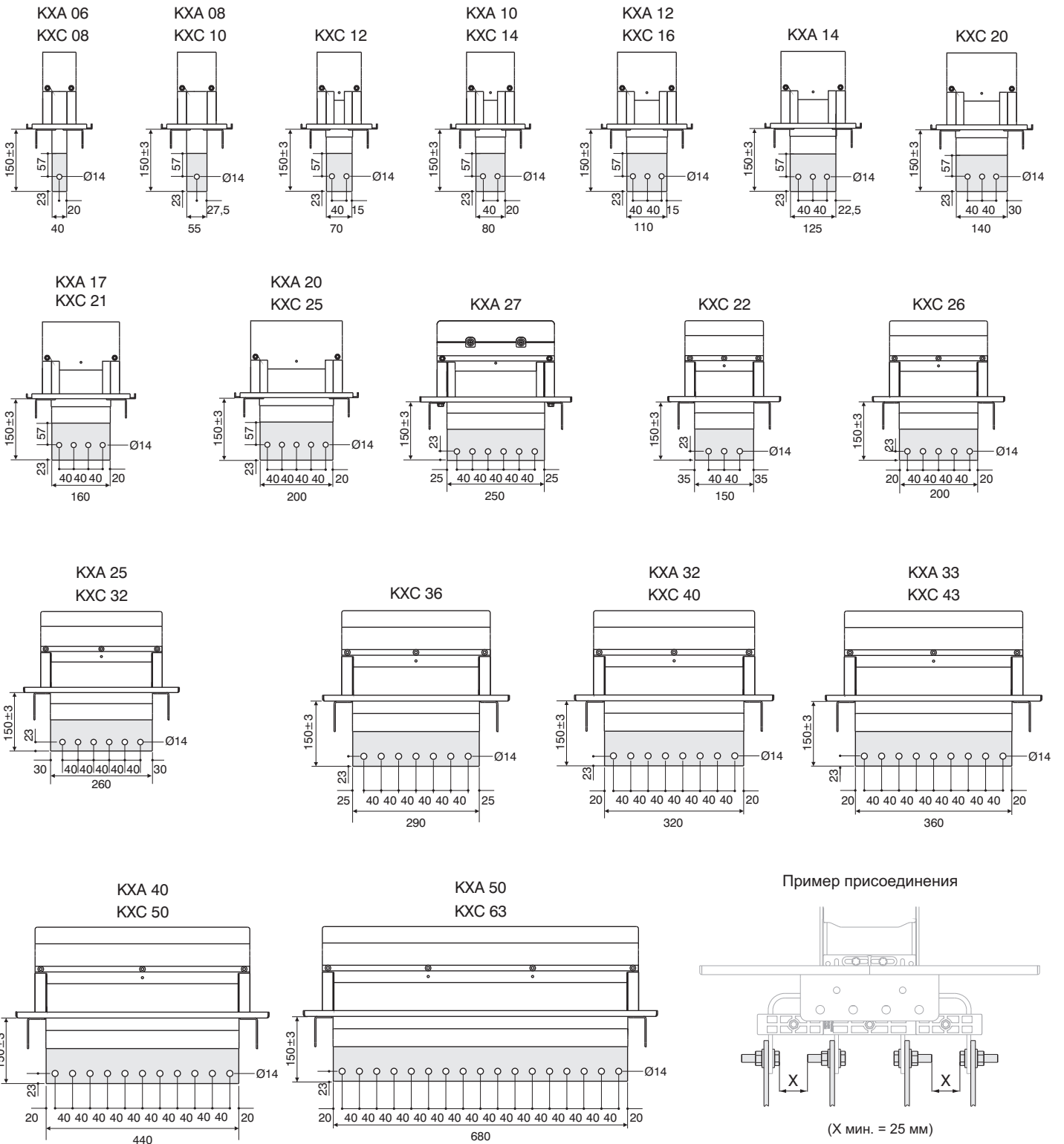


P41

- Отклонение расстояния между проводниками может быть ± 5 мм.
- Для секций специального размера просим связаться с фирмой поставщика.
- Вышеуказанные размеры являются минимальными.

Присоединительные размеры секций панельных

(P10,P11,PU20, PD20, PU21, PD21, PL30,PR30,PL31,PR31,P40,P41)

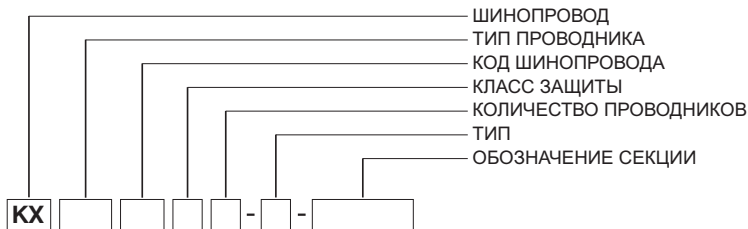


■ Отклонение расстояния между проводниками может быть ± 5 мм.

■ Для секций специального размера просим связаться с фирмой поставщика.

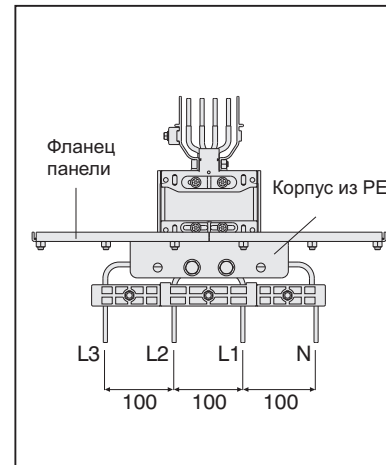
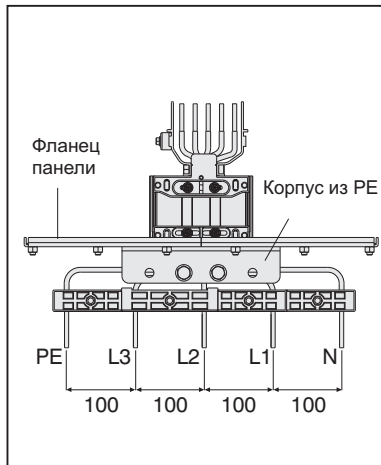
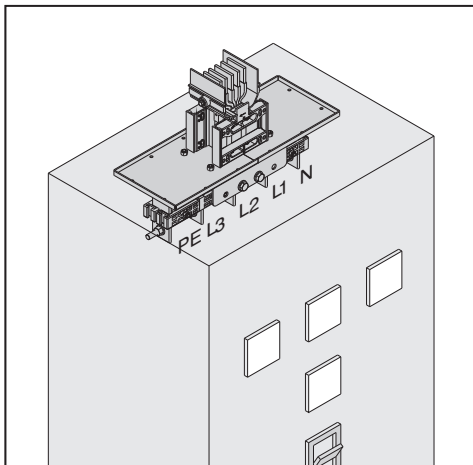
■ Вышеуказанные размеры являются минимальными.

►► Присоединительные размеры панельных секций



Размеры фланцев секций присоединительных к панелям

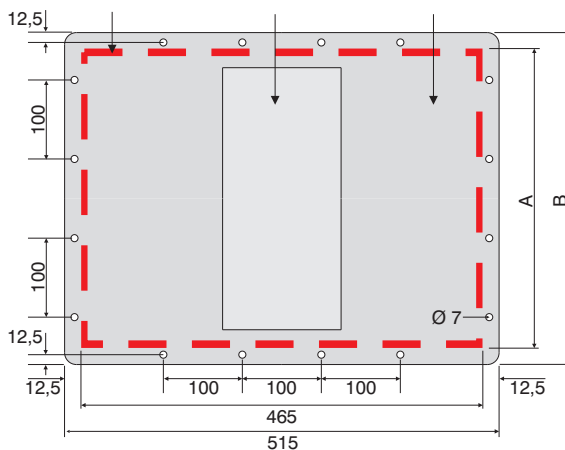
(производятся в стандартной комплектации с фланцами)



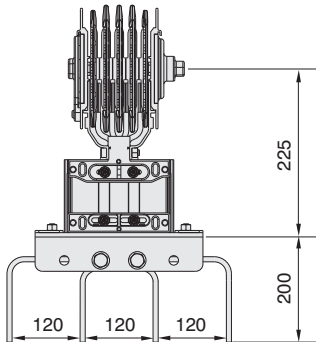
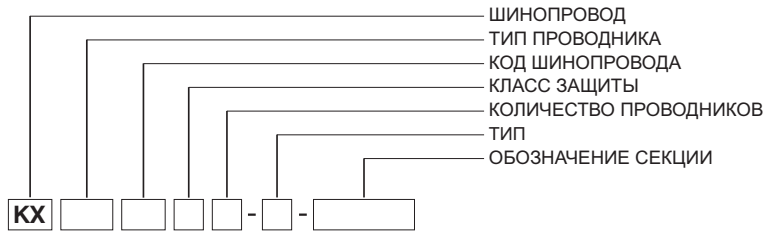
Контур верхней открытой части панели

Контур корпуса шинпровода

Фланец панельной секции



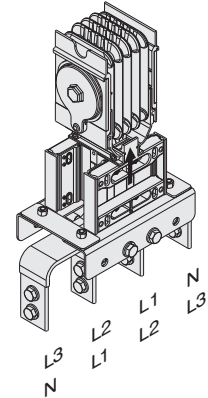
Алюминий (Al)		Медь (Cu)		Проводник	А (мм)	В (мм)	Количество отверстий
Ном. ток, А	Код шинпровода	Ном. ток, А	Код шинпровода				
630	06	800	08	6x40	135	180	2
800	08	1000	10	6x55	150	195	2
-	-	1250	12	6x70	165	210	2
1000	10	1350	14	6x80	175	220	2
1250	12	1600	16	6x110	205	250	3
1350	14	-	-	6x125	220	265	3
-	-	2000	20	6x140	235	280	3
1600	17	-	-	6x160	255	300	3
-	-	2250	21	6,1x160	255	300	3
2000	20	2500	25	6x200	295	340	4
2500	27	-	-	6x250	345	390	4
-	-	2000	22	2x(6x55)	245	290	3
-	-	2500	26	2x(6x80)	295	340	3
2500	25	3300	32	2x(6x110)	355	400	4
-	-	3600	36	2x(6x125)	385	430	4
3000	32	4000	40	2x(6x140)	415	460	5
3200	33	-	-	2x(6x160)	455	500	5
-	-	4250	43	2x(6,1x160)	455	500	5
4000	40	5000	50	2x(6x200)	535	580	6
5000	50	6300	63	3x(6x200)	775	820	8



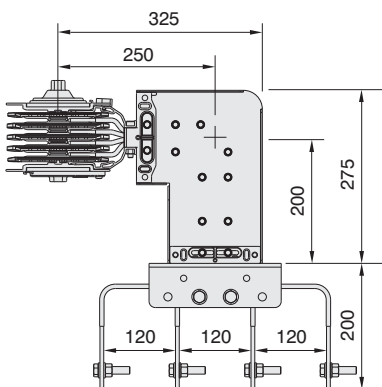
Секция вертикальная - Т R 1 1 к трансформатору

Образец заказа:
2500 А, Алюминий, Bolt-on,
4-проводниковый

KXA 25504 - В - TR11



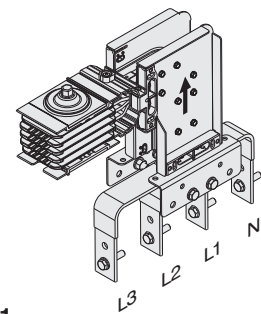
TR11



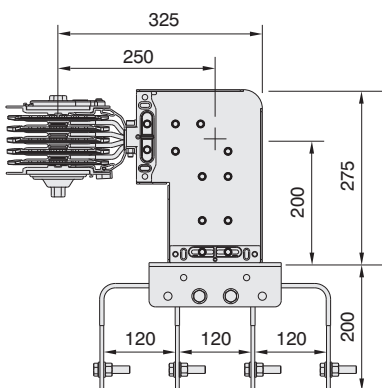
Секция трансформаторная - Т U 2 1 «вверх»

Образец заказа:
2500 А, Медь, Bolt-on,
4-проводниковый

KXC 25504 - В - TU21



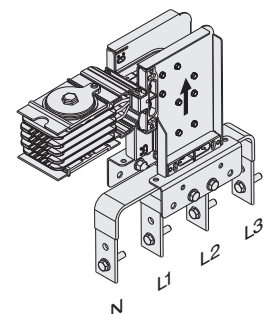
TU21



Секция трансформаторная - Т D 2 1 «вниз»

Образец заказа:
2500 А, Алюминий, Bolt-on,
4-проводниковый

KXA 25504 - В - TD21



TD21

Для размеров соединений смотрите таблицу на страницах 28 и 29.

- Отклонение расстояния между проводниками может быть ± 5 мм.
- Для секций специальных размеров просим связаться с фирмой поставщика.

- Вышеуказанные размеры являются минимальными.

► Секции присоединительные к трансформаторам сухим

Для выполнения присоединения трансформаторов к панелям, проектный отдел фирмы поставщика проектирует и изготавливает чертежи по вашему запросу.

Для разработки проекта необходимо:

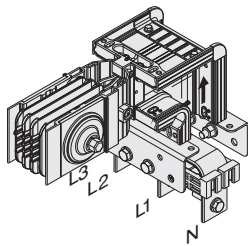
- Архитектурное расположение трансформаторных и панельных помещений с размерами
- Размеры трансформатора и расстояние между выводами
- Размеры панели.

Для размеров соединений смотрите таблицу на страницах 28.

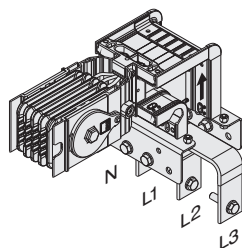
Гибкие шины

Используется для

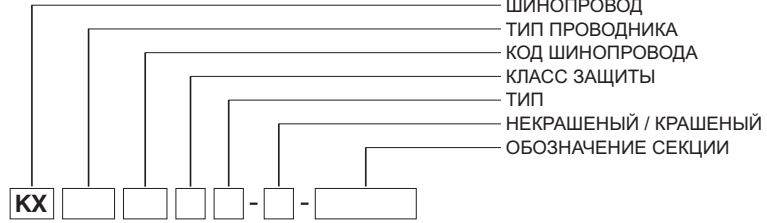
- Соединения между проходным изолятором трансформатора и шинопроводом
- Соединения шинопровода с панелью



TR51



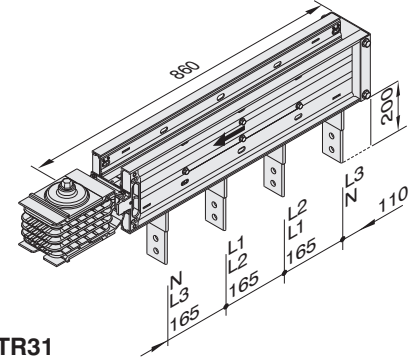
TL51



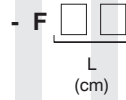
Секция горизонтальная трансформаторная - T R 3 1

Образец заказа:

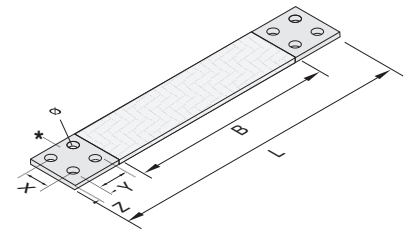
2500 А, Медь, Bolt-on,
4-проводниковый
KXC 25504 - B - TR31



TR31



Гибкие шины

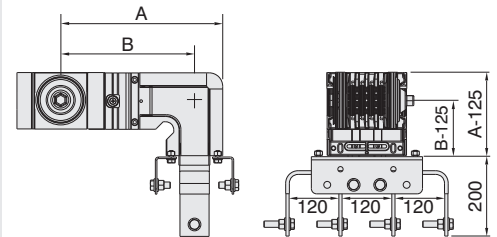


- *Размеры подошвы будут определены в соответствии с местом применения.

Секция трансформаторная «влево» - T R 5 1

Образец заказа:

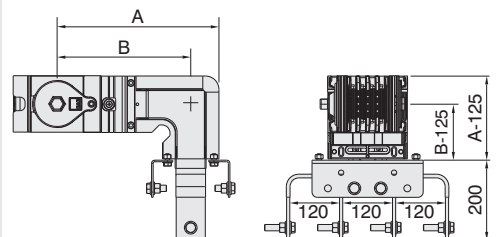
2500 А, Медь, Bolt-on,
4-проводниковый
KXC 25504 - B - TR51



Секция трансформаторная «вправо» - T L 5 1

Образец заказа:

2500 А, Алюминий, Bolt-on,
4-проводниковый
KXA 25504 - B - TL51

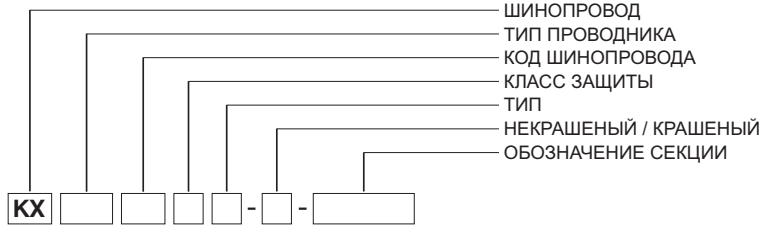


■ Отклонение расстояния между проводниками может быть ± 5 мм.

■ Для секций специального размера просим связаться с фирмой поставщика.

■ Вышеуказанные размеры являются минимальными.

► Секции присоединительные к трансформаторам сухим



Для выполнения присоединения трансформаторов к панелям, проектный отдел фирмы поставщика проектирует и изготавливает чертежи по вашему запросу.

Для разработки проекта необходимо:

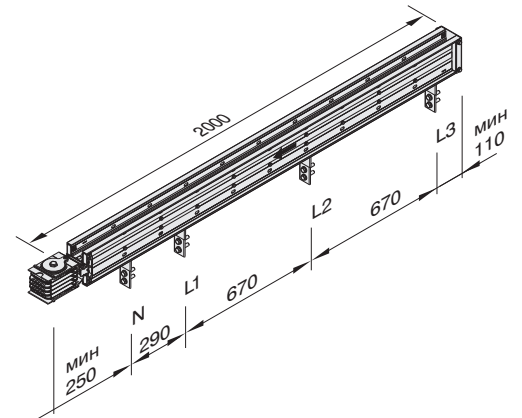
- Архитектурное расположение трансформаторных и панельных помещений.
- Размеры трансформатора и расстояние между выводами
- Размеры панели.
- Размеры А и В для TR51 и TL51, идентичны размерам А и В для угловых секций «вправо» и «влево».
- Смотрите таблицу на странице 12.

Для размеров соединений смотрите таблицу на страницах 28.

Секция трансформаторная

- T R 4 1

Образец заказа:
2500 А, Медь, Bolt-on,
4-проводниковый
KXC 25504 - В - TR41

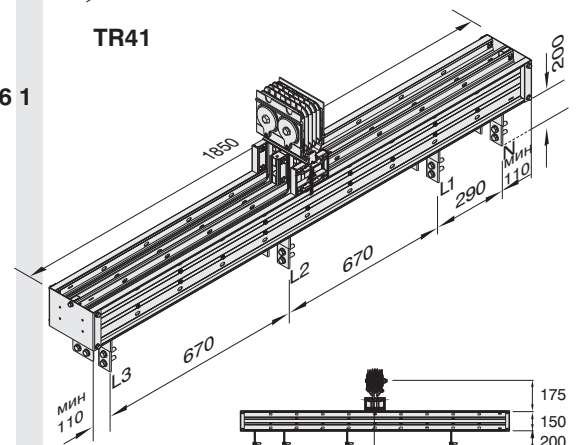


TR41

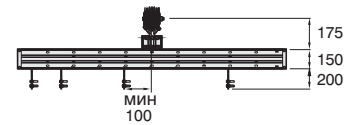
Секция трансформаторная

- T R 6 1

Образец заказа:
3600 А, Медь, Bolt-on,
4-проводниковый
KXC 36504 - В - TR61



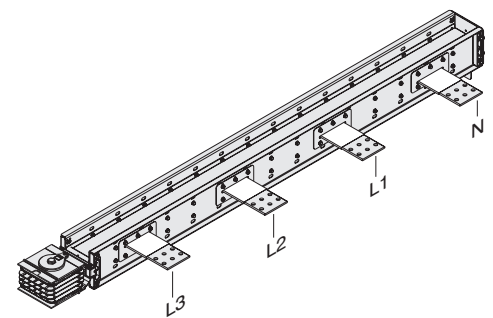
TR61



Секция трансформаторная

- T R 7 1

Образец заказа:
4000 А, Медь, Bolt-on,
4-проводниковый



TR71

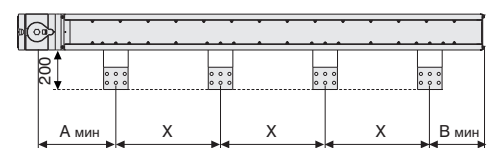
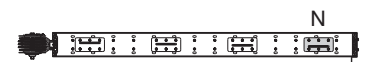


Таблица Измерения TR71

КХА проводник AL		КХС проводник Cu		Сечение шины	А мин (мм)	В мин (мм)	Х мин (мм)
Ном. ток, А	Код шинопровода	Ном. ток, А	Код шинопровода				
630	08	800	08	6x40	270	130	100
800	08	1000	10	6x55	277,5	137,5	115
-	-	1250	12	6x70	285	145	130
1000	10	1350	14	6x80	290	150	140
1250	12	1600	16	6x110	305	165	170
1350	14	-	-	6x125	312,5	172,5	185
-	-	2000	20	6x140	320	180	200
1600	17	-	-	6x160	330	190	220
-	-	2250	21	6,1x160	330	190	220
2000	20	2500	25	6x200	350	210	260
2500	27	-	-	6x250	375	235	310
-	-	2000	22	2(6x55)	277,5	137,5	115
-	-	2500	26	2(6x80)	290	150	140
2500	25	3300	32	2(6x110)	305	165	170
-	-	3600	36	2(6x125)	312,5	172,5	185
3000	32	4000	40	2(6x140)	320	180	200
3200	33	-	-	2(6x160)	330	190	220
-	-	4250	43	2(6,1 x160)	330	190	220
4000	40	5000	50	2(6x200)	350	210	260

■ Отклонение расстояния между проводниками может быть ± 5 мм.

■ Для секций специального размера просим связаться с фирмой поставщика.

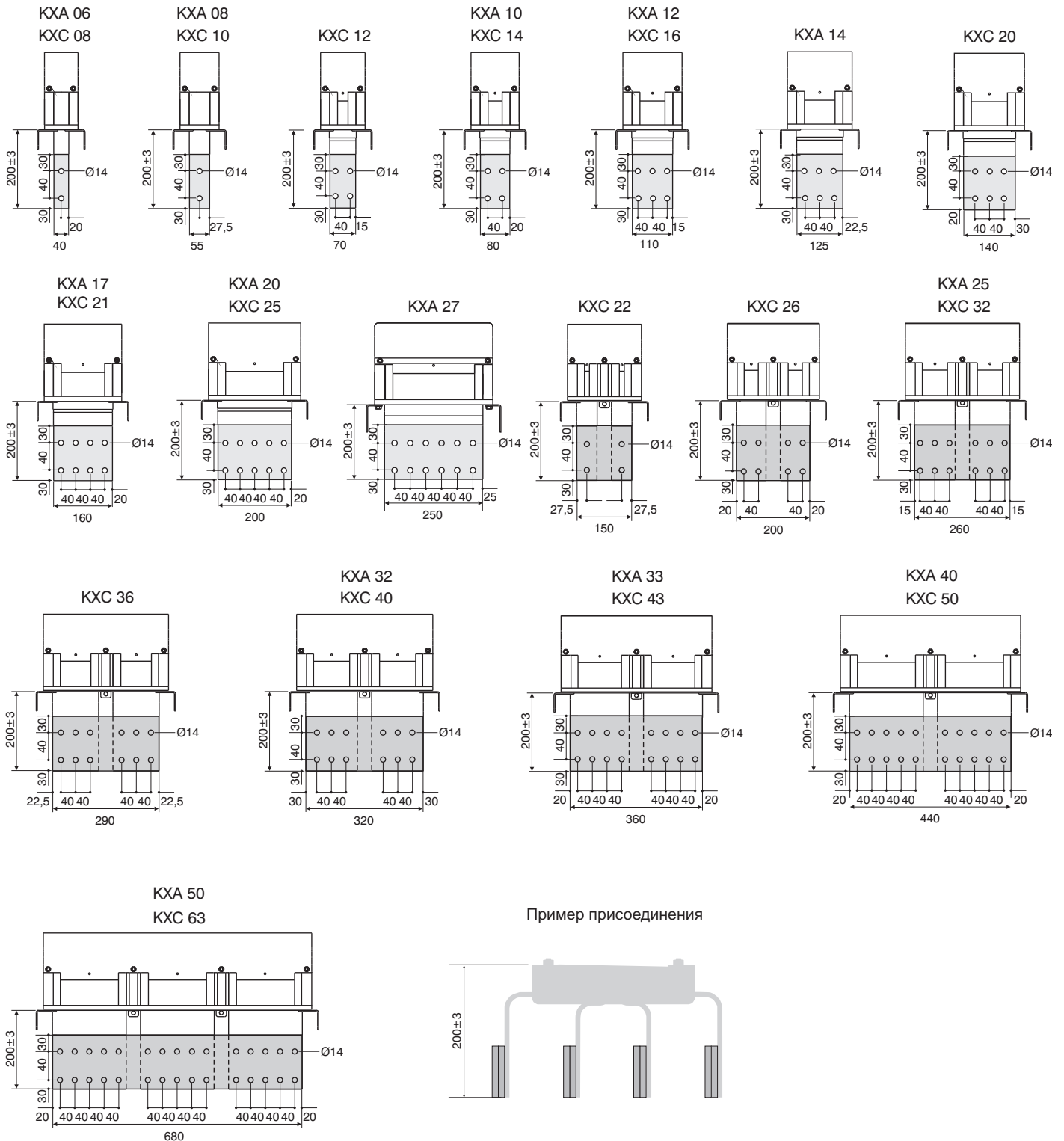
■ Вышеуказанные размеры являются минимальными.

Секции присоединительные к трансформаторам

(TU21,TD21,TL31,TR31,TR41,TR51,TL51,TR61)

Информация:

Фланцы для трансформаторных секций не поставляются



■ Отклонение расстояния между проводниками может быть ± 5 мм.

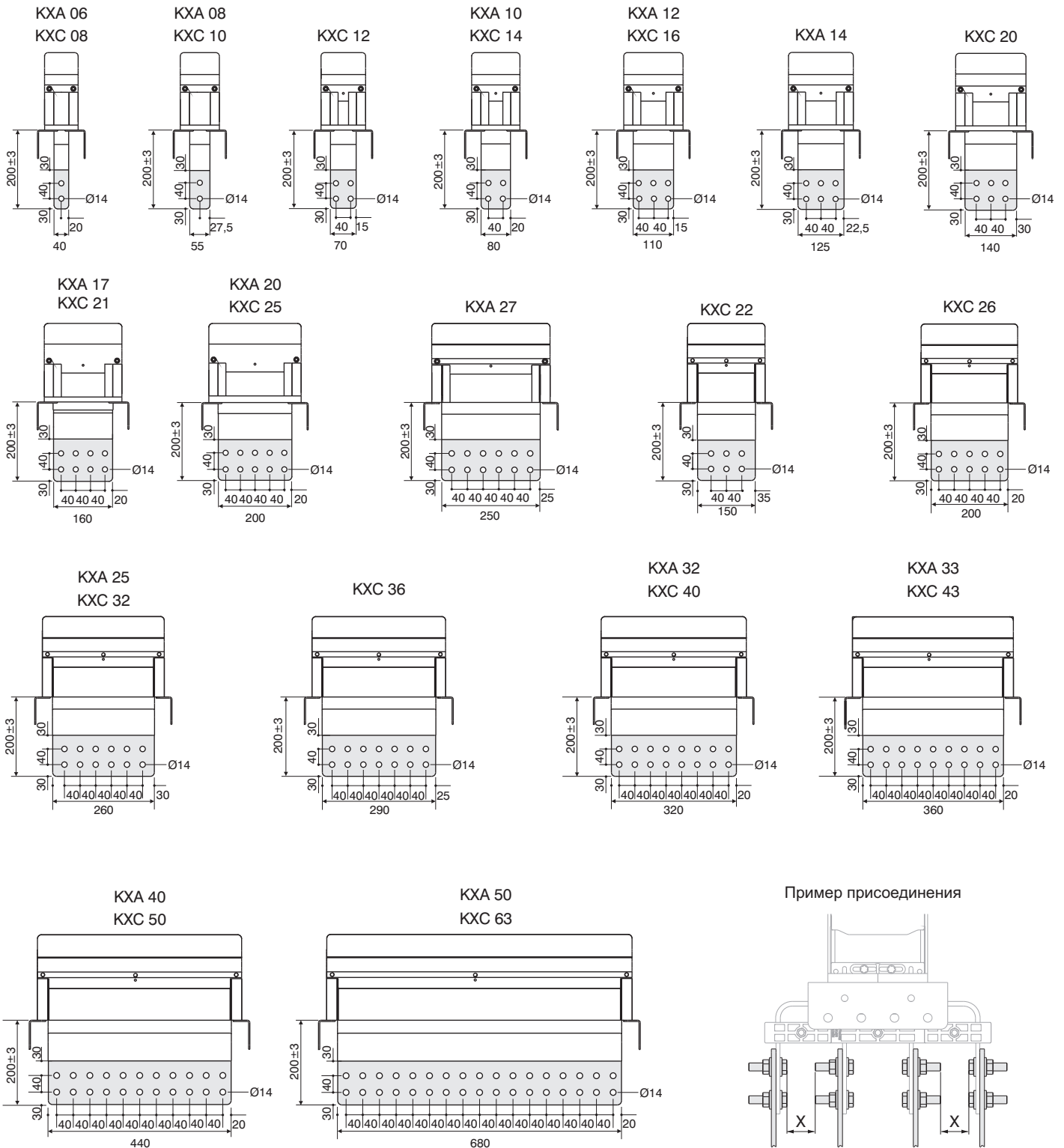
■ Для секций специального размера просим связаться с фирмой поставщика.

■ Вышеуказанные размеры являются минимальными.

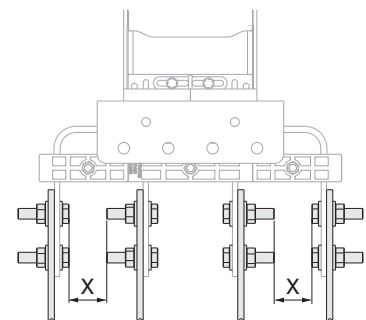
Секции присоединительные к трансформаторам

(TR11)

Информация:
Фланцы для трансформаторных секций не поставляются



Пример присоединения

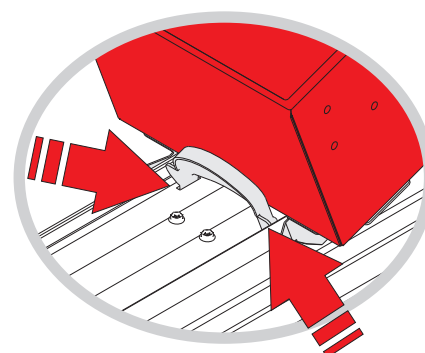
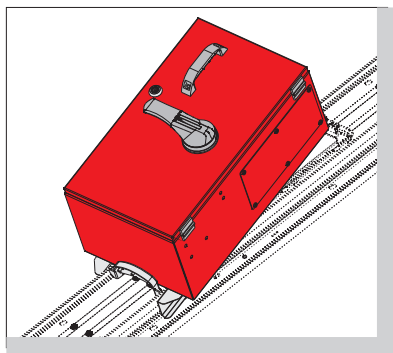
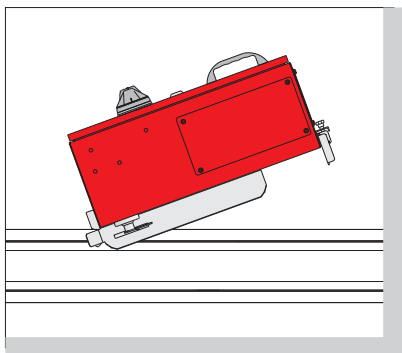


(X мин. = 25 мм)

- Отклонение расстояния между проводниками может быть ± 5 мм.
- Для секций специального размера просим связаться с фирмой поставщика.
- Вышеуказанные размеры являются минимальными.

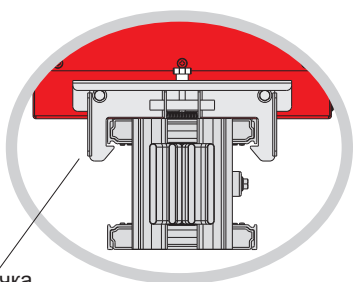
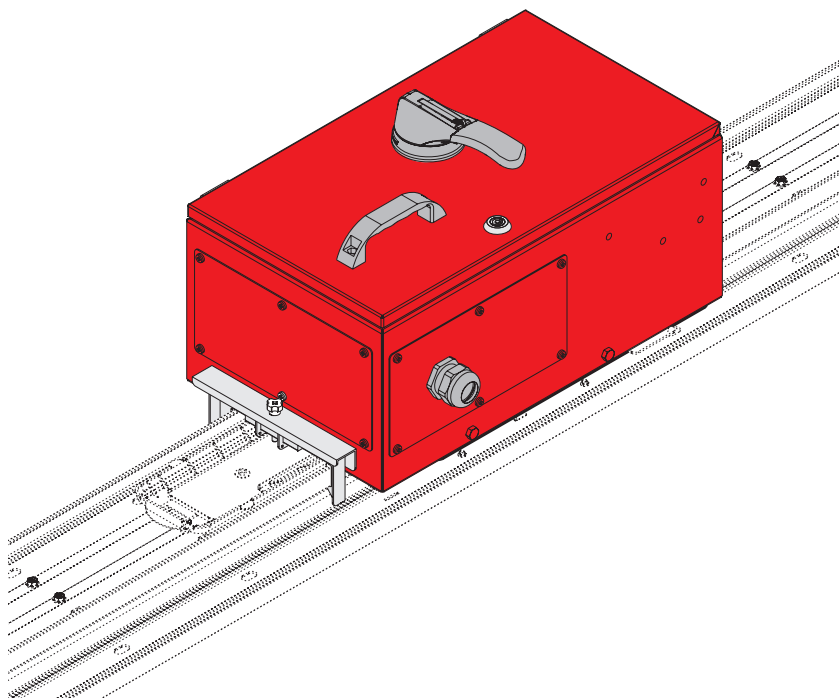
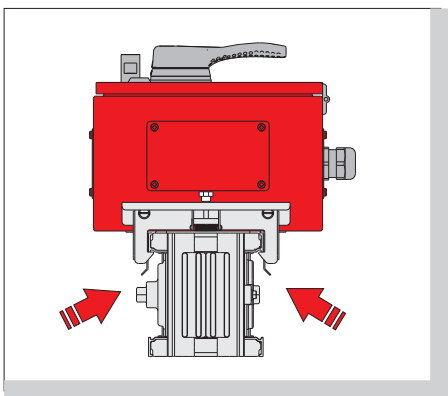
Система рычажного монтажа на ответвительных коробках

Для удобной и простой установки ответвительных (выставных Volt-on) коробок, используется запатентованный специальный способ крепления.

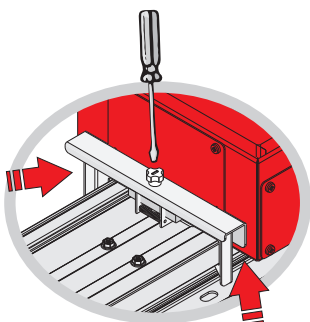


Система фиксации ответвительных коробок на шинопроводах.

Вилочная система, применяемая для фиксации на корпусе после монтажа ответвительных коробок на шинопроводах.



Точка фиксации

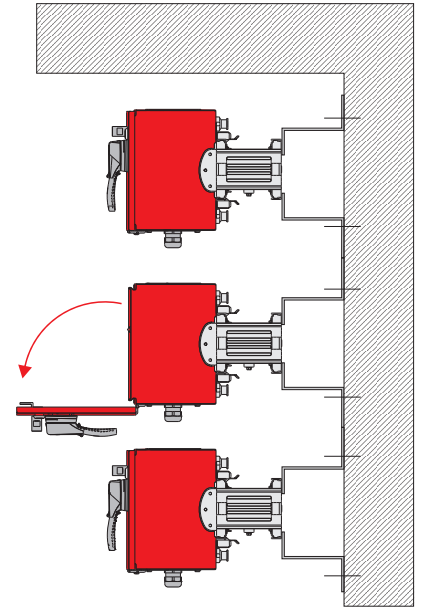
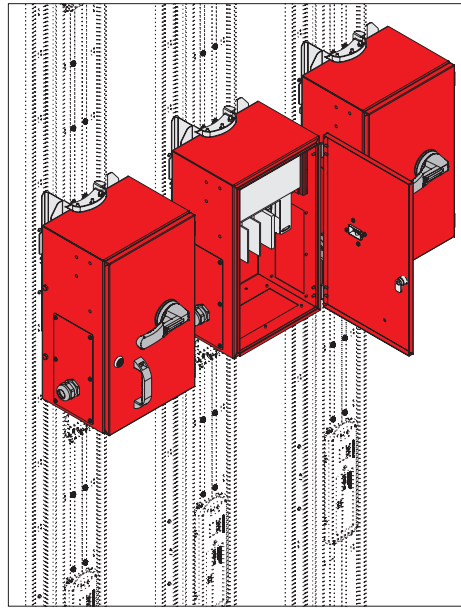


Универсальные ответвительные коробки

Производятся коробки со специальным механизмом для всех марок и моделей выключателей. При размещении заказа просим указать модель и тип MCCB, который вы хотите использовать в коробке.

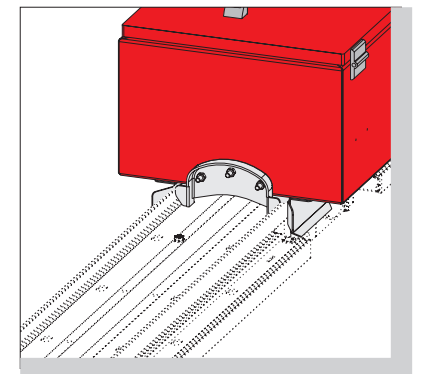
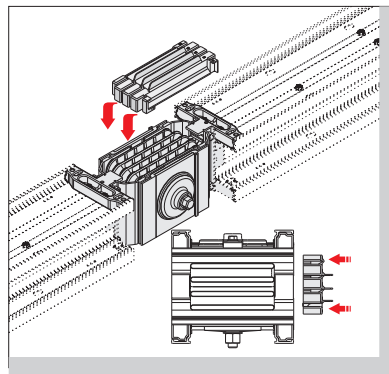
Крышка коробки с боковым открыванием

Благодаря новой крышке с боковым открыванием, обеспечивается удобный доступ в коробку даже в самых узких местах проходов и расположения шинпроводов.



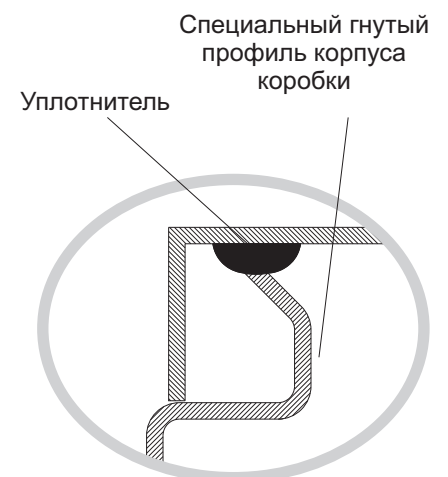
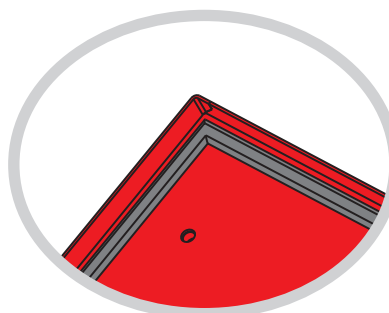
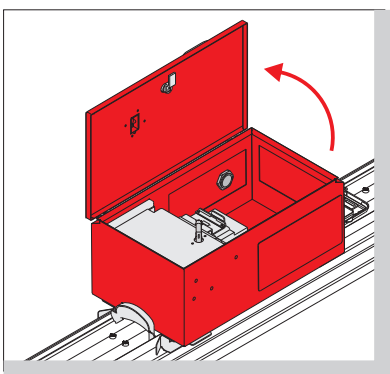
Подключение к шинпроводу через точки стыков

- Возможность подключения к питанию в точках стыков секций коробок Bolt-on к шинпроводу без демонтажа соединительного блока.
- Возможность подключения к питанию ответвительных коробок от 160А до 1000 А
- При установке коробок шинпровод должен находиться в отключенном состоянии



Эффективный безопасный уплотнитель

- Возможность защиты от пыли и влаги при помощи защитных средств.
- Благодаря специальному профилю, обеспечивается высокая степень IP.



▶▶ Ответвительные коробки с предохранителем и выключателем-разъединителем (рубильником) (для установки в местах стыков-KXB)

Стандартные пластины с муфтами

Тип пластины	Тип муфты	Код	Внутр. Диаметр (мм)
Лист	----	RP0	----
Лист	M32	RP1	25
Лист	M40	RP2	32
Лист	Спец.	RP3	63
AL	2xСпец.	RP4	63
AL	4xM25	RP5	18
AL	4xM32	RP6	25
AL	4xM40	RP7	32
AL	8xM32	RP8	25

Примечание:

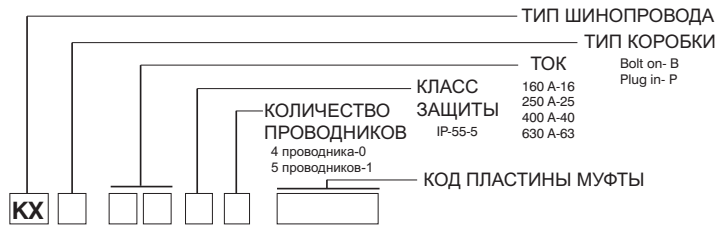
Коробки для установки в местах стыков изготавливаются с электромеханической блокировкой в соответствии со стандартом МЭК 61439-6.

Ответвительные коробки не должны использоваться пустыми. Предохранители, МССВ или выключатели-разъединители должны быть установлены в коробки до монтажа на шинопровод.

Отв. коробки	A (мм)	B (мм)	C (мм)	D (мм)	Станд. тип муфты	Величина предопр.
KXB 16	750	380	240	265	NH00	RP2
KXB 25	750	380	240	265	NH 1	RP3
KXB 40	850	420	260	265	NH 3	RP4
KXB 63	850	420	260	265	NH 3	RP4

Имеется возможность производства ответвительных коробок с выключателями и т.д. любой марки

Для получения подробной информации и сведений о нестандартных ответвительных коробках, просим связаться с фирмой поставщика.



Ответвительные коробки для установки в местах стыков Bolt-on

- KX B 1 6 5 0
- KX B 2 5 5 0
- KX B 4 0 5 0
- KX B 6 3 5 0

Образец заказа:

Bolt-on / 630 A / IP-55 / 4-проводниковый

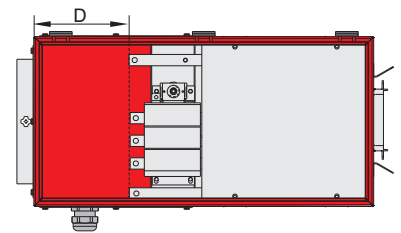
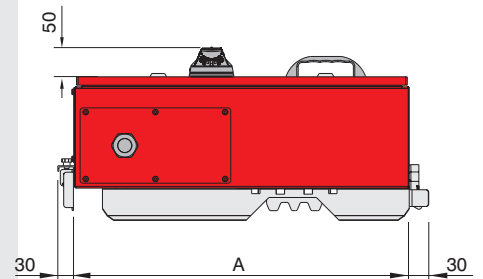
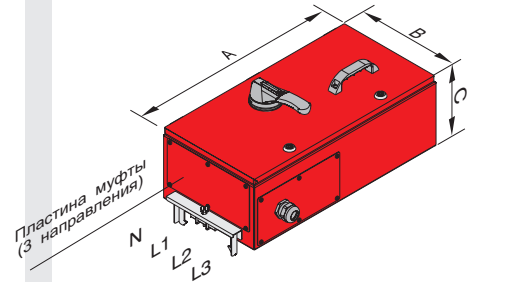
KXB 6350

- KX B 1 6 5 1
- KX B 2 5 5 1
- KX B 4 0 5 1
- KX B 6 3 5 1

Образец заказа:

Bolt-on / 630 A / IP-55 / 5-проводниковый

KXB 6351



Тип муфты	Макс. наружный диаметр кабеля (мм)
M25	Ø 18
M32	Ø 26
M40	Ø 33
M50	Ø 39
M63	Ø 45
СПЕЦ. EAE	Ø 60

▶▶ Ответвительные коробки с предохранителем и выключателем-разъединителем (рубильником) (для установки в ответвительные окна-KXP)

Стандартные пластины с муфтами

Тип пластины	Тип муфты	Код	Внутр. Диаметр (мм)
Лист	----	RP0	----
Лист	M32	RP1	25
Лист	M40	RP2	32
Лист	Спец.	RP3	63
AL	2xСпец.	RP4	63
AL	4xM25	RP5	18
AL	4xM32	RP6	25
AL	4xM40	RP7	32
AL	8xM32	RP8	25

Примечание:

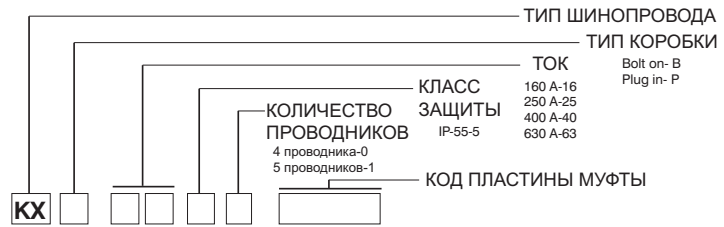
Коробки для установки в ответвительные окна изготавливаются с электромеханической блокировкой в соответствии со стандартом МЭК 61439-6.

Ответвительные коробки не должны использоваться пустыми. Предохранители, МССВ или выключатели-разъединители должны быть установлены в коробки до монтажа на шинопровод.

Отв. коробки	A (мм)	B (мм)	C (мм)	D (мм)	Станд. тип муфты	Величина предопр.
KXP 16	520	300	210	195	NH00	RP2
KXP 25	670	380	270	310	NH 1	RP3
KXP 40	750	420	300	285	NH 3	RP4
KXP 50	750	420	300	285	NH 3	RP4

Имеется возможность производства ответвительных коробок с выключателями и т.д. любой марки

Для получения подробной информации и сведений о нестандартных ответвительных коробках, просим связаться с фирмой поставщика.



Ответвительная коробка для установки в ответвительные окна. Plug-in

KX P	1 6 5 0
KX P	2 5 5 0
KX P	4 0 5 0
KX P	5 0 5 0

Образец заказа:

Plug-in / 400 A / IP-55 / 4-проводниковый

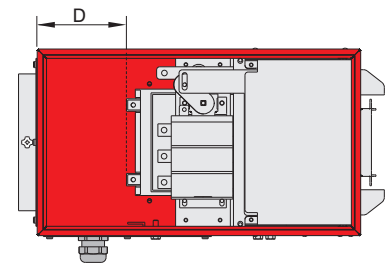
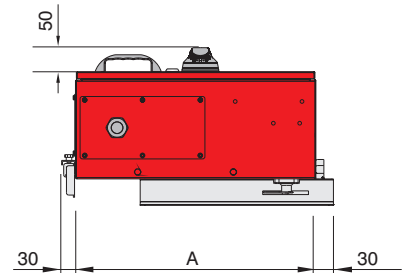
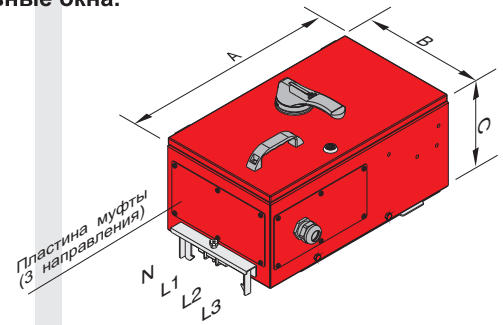
KXP 4050

KX P	1 6 5 1
KX P	2 5 5 1
KX P	4 0 5 1
KX P	5 0 5 1

Образец заказа:

Plug-in / 500 A / IP-55 / 5-проводниковый

KXP 5051



Тип муфты	Макс. наружный диаметр кабеля (мм)
M25	Ø 18
M32	Ø 26
M40	Ø 33
M50	Ø 39
M63	Ø 45
СПЕЦ. EAE	Ø 60

▶▶ Ответвительные коробки для установки в местах стыков с компактным выключателем (КХВ)

Стандартные пластины с муфтами

Тип пластины	Тип муфты	Код	Внутр. Диаметр (мм)
Лист	----	RP0	----
Лист	M32	RP1	25
Лист	M40	RP2	32
Лист	Спец.	RP3	63
AL	2хСпец.	RP4	63
AL	4хM25	RP5	18
AL	4хM32	RP6	25
AL	4хM40	RP7	32
AL	8хM32	RP8	25
AL	3хСпец.	RP9	63

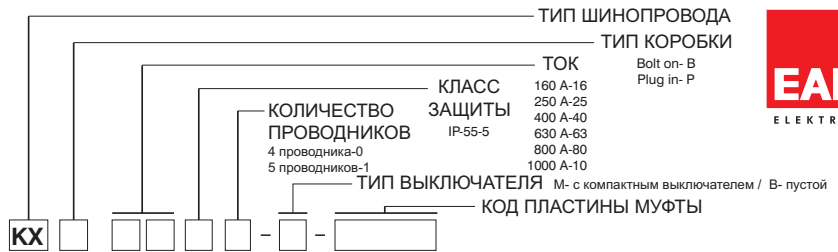
Специальные пластины с муфтами

Тип пластины	Тип муфты	Код	Внутр. Диаметр (мм)
Лист	----	RPK0	----
Лист	M25	RPK1	18
Лист	M32	RPK2	25
Лист	M40	RPK3	32
Лист	1хСпец.	RPK4	63

Ответвительные коробки	A (мм)	B (мм)	C (мм)	*D (мм)	Стандартный тип муфты
KXB 16	650	300	220	130	RPK3
KXB 25	650	300	220	130	RPK4
KXB 40	800	300	220	210	RP4
KXB 63	800	300	220	210	RP4
KXB 80	1100	450	275	385	RP9
KXB 10	1100	450	275	385	RP9

* Размер "D" изменяется в зависимости от типа выключателя.

Для нестандартных ответвительных коробок просим связаться с фирмой поставщика.



Ответвительные коробки для установки в местах стыков

- KXB 1650-B
- KXB 2550-B
- KXB 4050-B
- KXB 6350-B
- KXB 1650-M
- KXB 2550-M
- KXB 4050-M
- KXB 6350-M

Образец заказа:

Bolt-on / 630 A / IP-55 / 4-проводниковый пустая ответвительная коробка
KXB 6350 - B1

- KXB 1651-B
- KXB 2551-B
- KXB 4051-B
- KXB 6351-B
- KXB 1651-M
- KXB 2551-M
- KXB 4051-M
- KXB 6351-M

Образец заказа:

Bolt-on / 630 A / IP-55 / 5-проводниковый пустая ответвительная коробка
KXB 6351 - B1

- KXB 8050-B
- KXB 1050-B
- KXB 8050-M
- KXB 1050-M

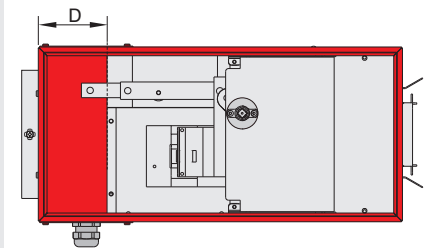
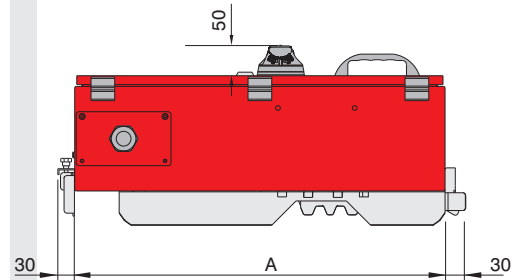
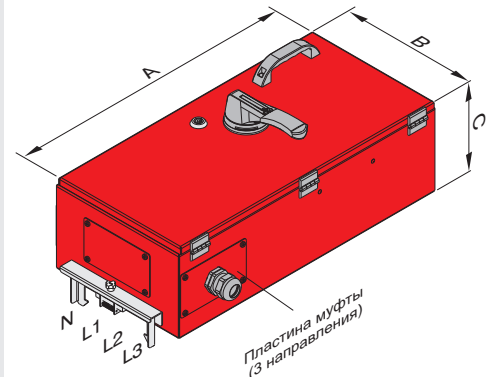
Образец заказа:

Bolt-on / 800 A / IP-55 / 4-проводниковый пустая ответвительная коробка
KXB 8050 - B1

- KXB 8051-B
- KXB 1051-B
- KXB 8051-M
- KXB 1051-M

Образец заказа:

Bolt-on / 800 A / IP-55 / 5-проводниковый пустая ответвительная коробка
KXB 8051 - B1



Тип муфты	Макс. наружный диаметр кабеля (мм)
M25	Ø 18
M32	Ø 26
M40	Ø 33
M50	Ø 39
M63	Ø 45
СПЕЦ. EAE	Ø 60

▶▶ Ответвительные коробки для установки в ответвительные окна с компактным выключателем (КХР)

Пластины муфт

Тип пластины	Тип муфты	Код	Внутр. Диаметр (мм)
Лист	----	RP0	----
Лист	M32	RP1	25
Лист	M40	RP2	32
Лист	Спец.	RP3	63
AL	2хСпец.	RP4	63
AL	4хM25	RP5	18
AL	4хM32	RP6	25
AL	4хM40	RP7	32
AL	8хM32	RP8	25

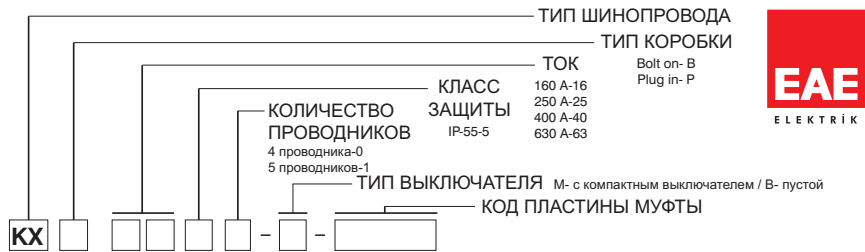
Специальные пластины муфт

Тип пластины	Тип муфты	Код	Внутр. Диаметр (мм)
Лист	----	RPK0	----
Лист	M25	RPK1	18
Лист	M32	RPK2	25
Лист	M40	RPK3	32
Лист	1хСпец.	RPK4	63

Ответвительные коробки	A (мм)	B (мм)	C (мм)	*D (мм)	Стандартный тип муфты
KXP 16	520	300	250	150	RPK3
KXP 25	520	300	250	150	RPK4
KXP 40	700	300	250	255	RP4
KXP 63	700	300	250	255	RP4

* Размер "D" изменяется в зависимости от типа выключателя.

Для нестандартных ответвительных коробок просим связаться с фирмой.



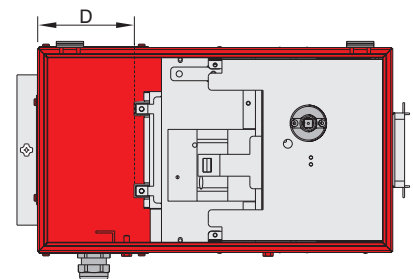
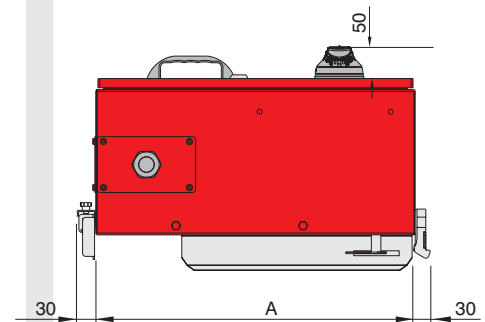
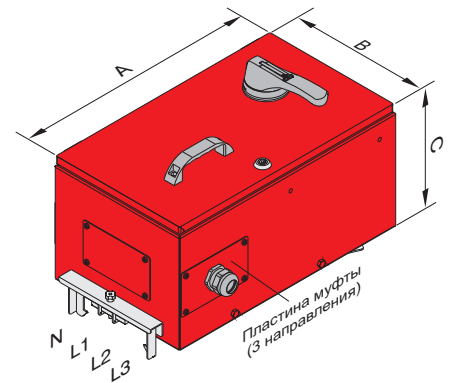
Ответвительная коробка для установки в ответвительные окна Plug-in

KX P 1 6 5 0 - B
KX P 2 5 5 0 - B
KX P 4 0 5 0 - B
KX P 6 3 5 0 - B

KX P 1 6 5 0 - M
KX P 2 5 5 0 - M
KX P 4 0 5 0 - M
KX P 6 3 5 0 - M

Образец заказа:

Plug-in / 400 A / IP-55 / 4-проводниковый пустая ответвительная коробка **KXP 4050 - B**



KX P 1 6 5 1 - B
KX P 2 5 5 1 - B
KX P 4 0 5 1 - B
KX P 6 3 5 1 - B

KX P 1 6 5 1 - M
KX P 2 5 5 1 - M
KX P 4 0 5 1 - M
KX P 6 3 5 1 - M

Образец заказа:

Plug-in / 400 A / IP-55 / 5-проводниковый пустая ответвительная коробка **KXP 4051 - B**

Тип муфты	Макс. наружный диаметр кабеля (мм)
M25	Ø 18
M32	Ø 26
M40	Ø 33
M50	Ø 39
M63	Ø 45
СПЕЦ. EAE	Ø 60



Рисунок 1. Пример расположение шинопровода шинами «горизонтально»

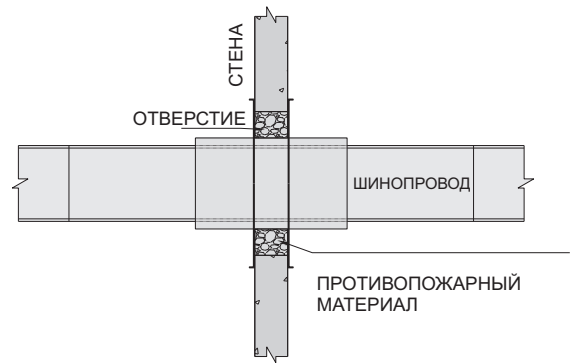


Рисунок 5. Проход шинопровода через стену с противопожарной заслонкой на горизонтальном участке

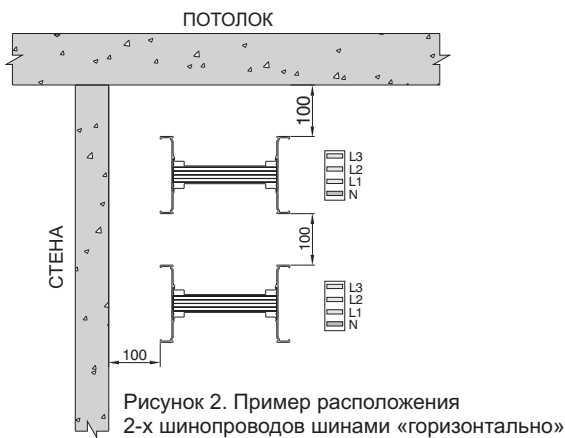


Рисунок 2. Пример расположения 2-х шинопроводов шинами «горизонтально»

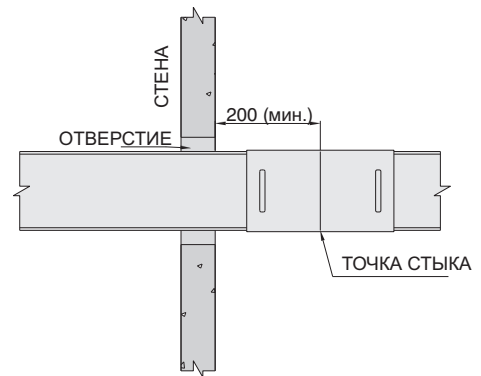


Рисунок 6. проход шинопровода через стену на горизонтальном участке

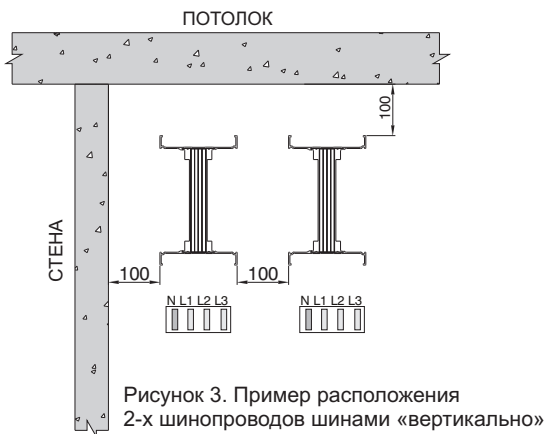


Рисунок 3. Пример расположения 2-х шинопроводов шинами «вертикально»

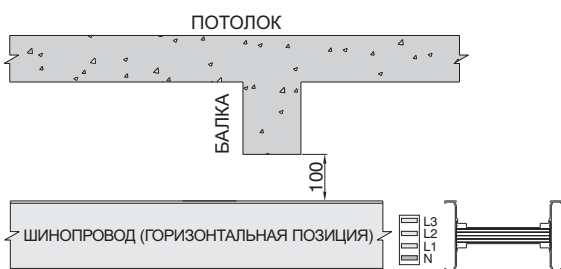
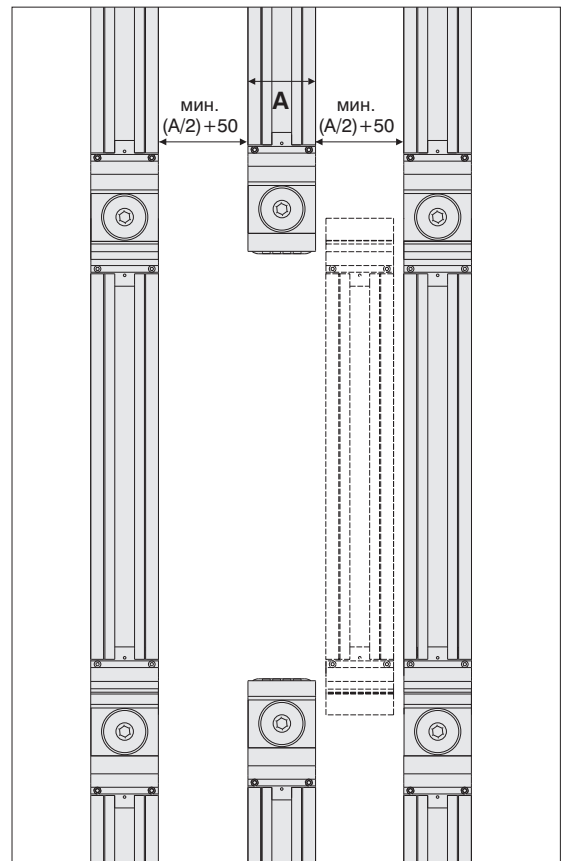


Рисунок 4. Проход под балкой на горизонтальном участке (шины «вертикально»)



Минимальное расстояние между линиями шинопроводов при горизонтальном применении.

Вышеуказанные размеры являются минимальными. Все размеры даны в мм.

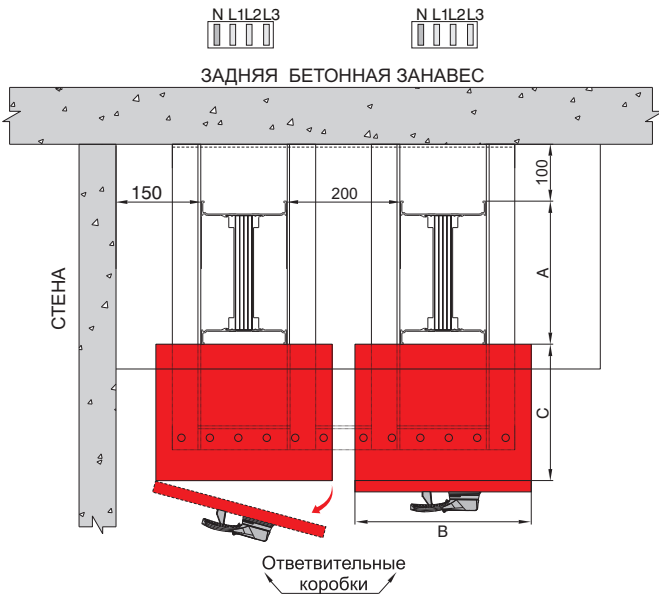


Таблица размеров сечений шинопроводов

КХА проводник AL		КХС проводник Cu		А (мм)
Ном. ток, А	Код шинопровода	Ном. ток, А	Код шинопровода	
630	06	800	08	91
800	08	1000	10	106
-	-	1250	12	121
1000	10	1350	14	131
1250	12	1600	16	161
1350	14	-	-	176
-	-	2000	20	191
1600	17	-	-	211
-	-	2250	21	211
2000	20	2500	25	251
2500	27	-	-	301
-	-	2000	22	202
-	-	2500	26	252
2500	25	3300	32	312
-	-	3600	36	342
3000	32	4000	40	372
3200	33	-	-	412
-	-	4250	43	412
4000	40	5000	50	492
5000	50	6300	63	732

⚠ ПРИМЕЧАНИЕ: Для правильного расчета размера установки оси;

MDM = Минимальное расстояние стены

Размер А = В таблице размеров сечений шинопроводов даны стандартные размеры

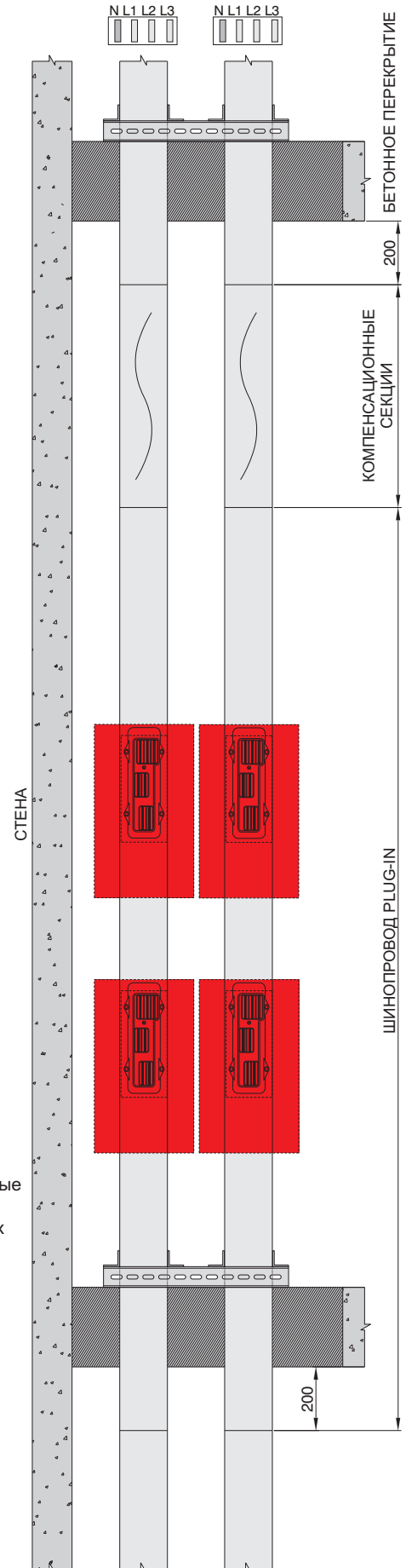
Размер С = См. количество ответвных коробок (Страница 30-33 или специальный размер С ответвных коробок)

Размер В = Расстояние открытия крышки

$$X = MDM + A + C + B + 100mm$$

(Рисунок-8)

- Вышеуказанные размеры являются минимальными.
- Все размеры даны в мм.



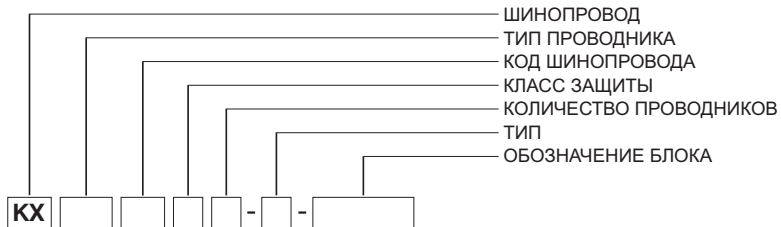
Блоки питания (B10, B11)

Пластины муфт

Тип корпуса шинопровода	Пластина муфты	Тип муфты
		1
		2
		2
		3
		4

Номинал тока

КХА - Al проводник		КХС - Cu проводник		A	B	C	D	Тип муфты
Ном. ток, А	Код шинопровода	Ном. ток, А	Код шинопровода	(мм)	(мм)	(мм)	(мм)	
630	06	800	08	500	520	355	350	1
800	08	1000	10	500	520	355	350	1
-	-	1250	12	500	520	355	350	1
1000	10	1350	14	500	520	355	350	1
1250	12	1600	16	500	520	355	350	1
1350	14	-	-	500	520	555	350	2
-	-	2000	20	500	520	555	350	2
1600	17	-	-	500	520	555	350	2
-	-	2250	21	500	520	555	350	2
2000	20	2500	25	500	520	555	350	2
2500	27	-	-	500	520	555	350	3
-	-	2000	22	500	520	555	350	2
-	-	2500	26	500	520	555	350	2
2500	25	3300	32	500	520	555	350	3
-	-	3600	36	500	520	555	350	3
3000	32	4000	40	700	520	770	550	3
3200	33	-	-	700	520	770	550	3
-	-	4250	43	700	520	770	550	3
4000	40	5000	50	700	520	770	550	3
5000	50	6300	63	700	520	950	550	4

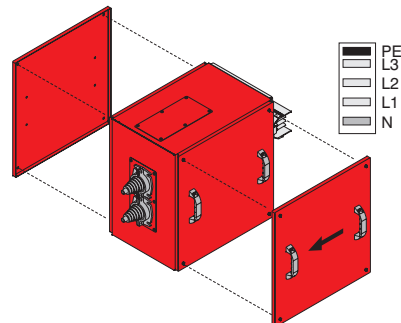


Питание B10 - B 1 0

Образец заказа:

3200 А, Алюминий, Bolt-on, IP55, 4-проводниковый

КХА 32504 - В - В10



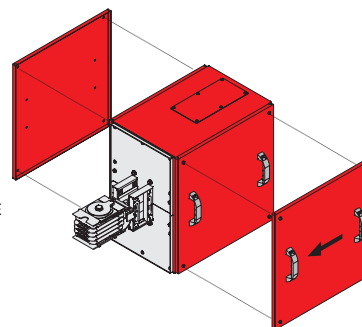
B10

Питание B11 - B 1 1

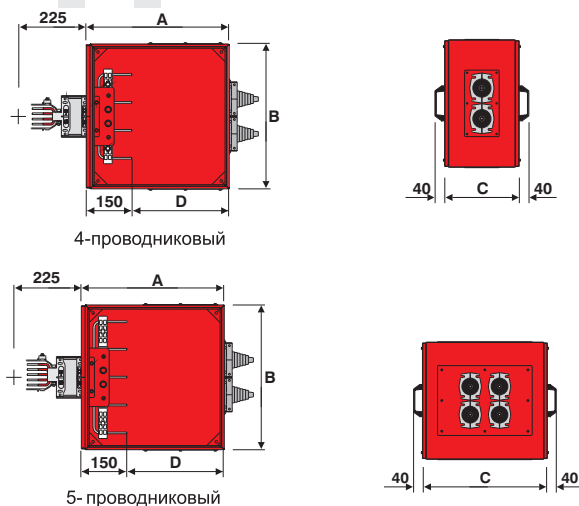
Образец заказа:

3600 А, Медь, Bolt-on, IP55, 4-проводниковый

КХС 36504 - В - В11



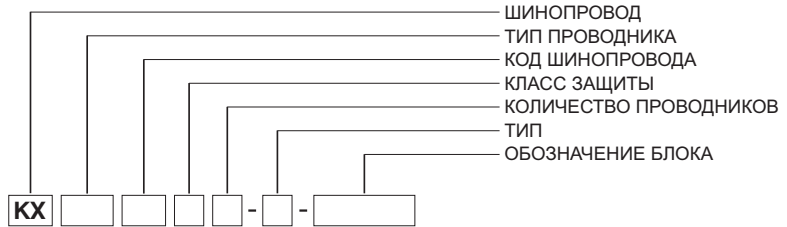
B11



■ Вышеуказанные размеры являются минимальными.

■ Для специальных размеров и коробок с выключателем просим обращаться на фирму поставщик

Блоки питания (Питание с середины ВО)



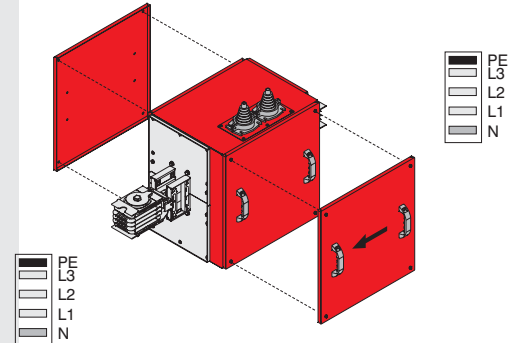
Пластины муфт

Тип корпуса шинопровода	Пластина муфты	Тип муфты
		1
		2
		2
		3
		4

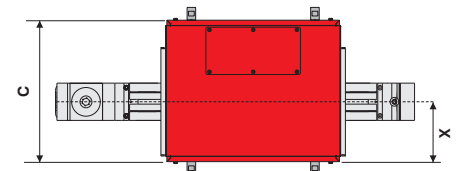
Питание с середины ВО - В О

Образец заказа:
2500 А, Алюминий, Bolt-on,
IP55, 4-проводниковый

KXA 25504 - В - ВО



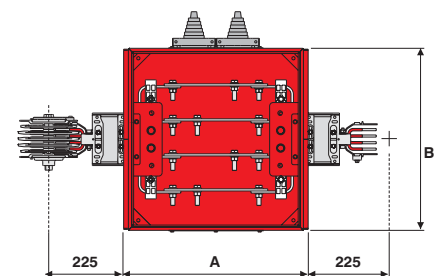
ВО



Номинал тока

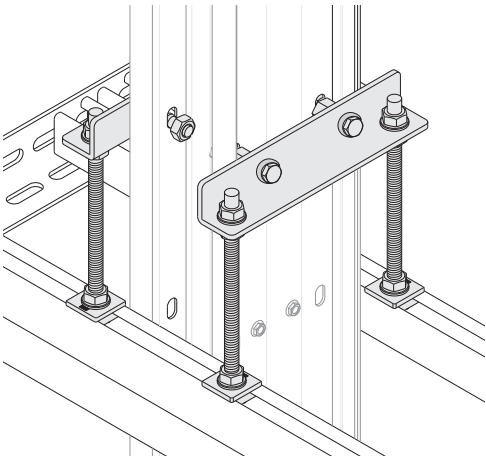
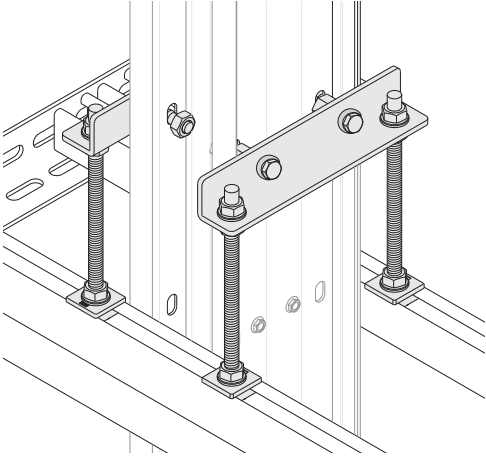
КХА - Al проводник		КХС - Cu проводник		A	B	C	X	Тип муфты
Ном. ток, А	Код шинопровода	Ном. ток, А	Код шинопровода	(мм)	(мм)	(мм)	(мм)	
630	06	800	08	500	520	405	175	1
800	08	1000	10	500	520	405	175	1
-	-	1250	12	500	520	405	175	1
1000	10	1350	14	500	520	405	175	1
1250	12	1600	16	500	520	405	175	1
1350	14	-	-	700	520	805	277,5	2
-	-	2000	20	700	520	805	277,5	2
1600	17	-	-	700	520	805	277,5	2
-	-	2250	21	700	520	805	277,5	2
2000	20	2500	25	700	520	805	277,5	2
2500	27	-	-	700	520	805	277,5	3
-	-	2000	22	700	520	805	277,5	2
-	-	2500	26	700	520	805	277,5	2
2500	25	3300	32	700	520	805	277,5	3
-	-	3600	36	700	520	805	277,5	3
3000	32	4000	40	850	520	1005	385	3
3200	33	-	-	850	520	1005	385	3
-	-	4250	43	850	520	1005	385	3
4000	40	5000	50	850	520	1005	385	3
5000	50	6300	63	850	650	1005	385	4

■ Вышеуказанные размеры являются минимальными.



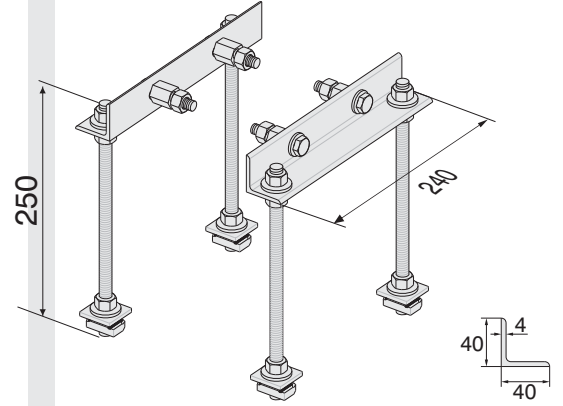
■ Для специальных размеров и коробок с выключателем просим обращаться на фирму поставщика.

Подвески

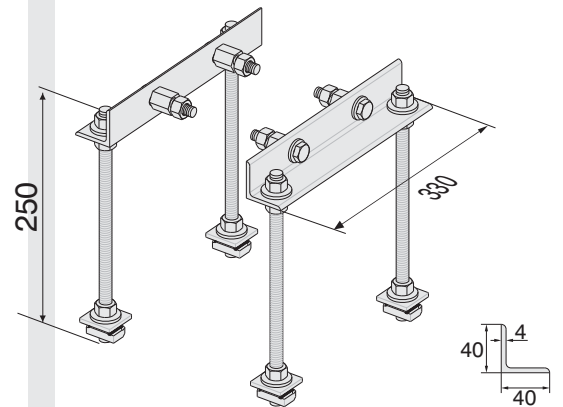


СОЕДИНИТЕЛЬНЫЕ ЭЛЕМЕНТЫ

Наименование	Код
Элементы крепления шинопровода КХ при вертикальном применении	3048475

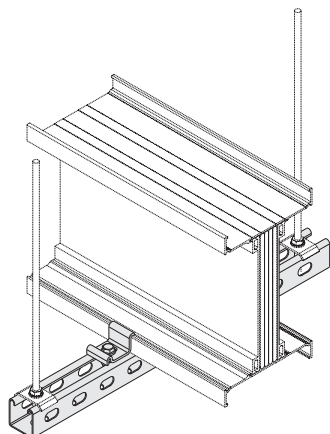


Наименование	Код
Элементы крепления шинопровода КХ при вертикальном применении (Противопожарный барьер)	3048709

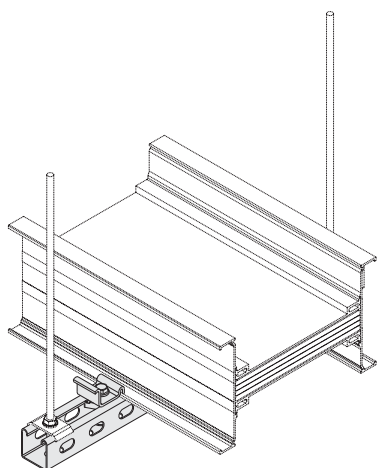
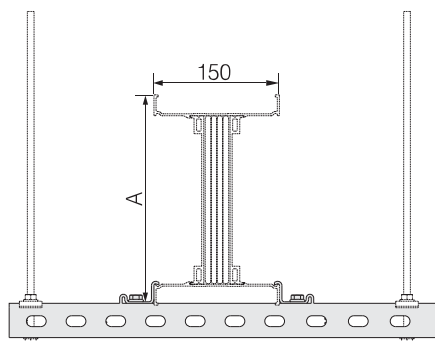


Наименование	Код
КХ Комплект крепления Бинрак	2011227

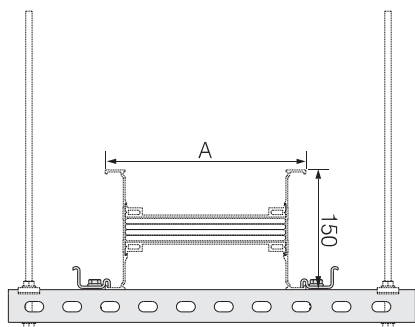
Наименование	Код
Комплект крепления консоли	2011226



Подвесы КХ - ВРА КОМПЛЕКТ ДВУСТОРОННЕГО КОНСОЛЬНОГО ПОДВЕСА ДЛЯ ВЕРТИКАЛЬНОГО ПРИМЕНЕНИЯ

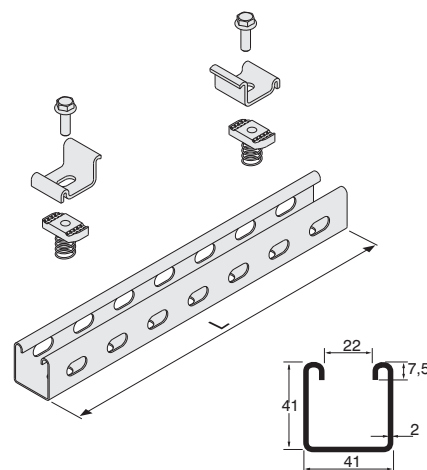


Подвесы КХ - ВРА КОМПЛЕКТ ДВУСТОРОННЕГО ПОДВЕСА ДЛЯ ГОРИЗОНТАЛЬНОГО ПРИМЕНЕНИЯ

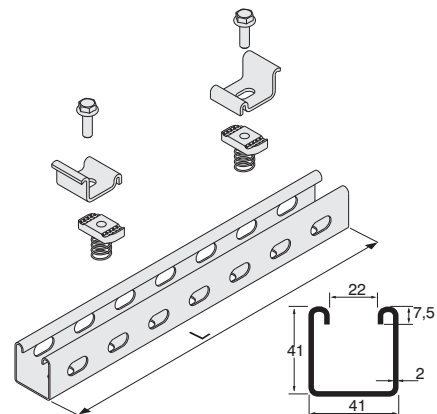


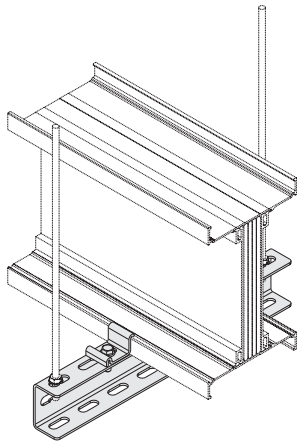
■ Для специальных размеров свяжитесь с фирмой поставщика.

проводник AL		проводник Cu		L (мм)	A (мм)	Код
Ном. ток, А	Код шинпровода	Ном. ток, А	Код шинпровода			
630	06	800	08	350	91	3025372
800	08	1000	10	350	106	3025372
-	-	1250	12	350	121	3025372
1000	10	1350	14	350	131	3025372
1250	12	1600	16	350	161	3025372
1350	14	-	-	350	176	3025372
-	-	2000	20	350	191	3025372
1600	17	-	-	350	211	3025372
-	-	2250	21	350	211	3025372
2000	20	2500	25	350	251	3025372
2500	27	-	-	350	301	3025372

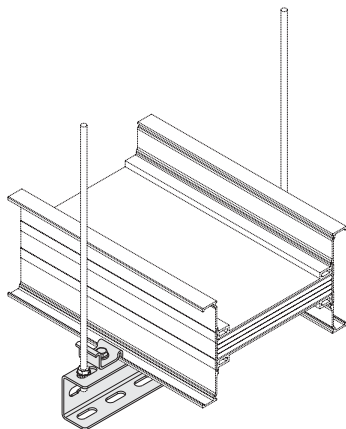
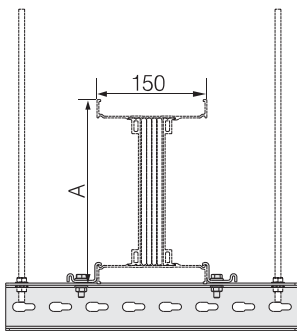
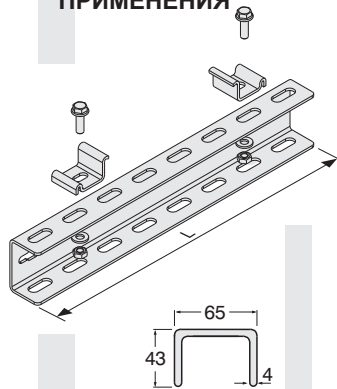


проводник AL		проводник Cu		L (мм)	A (мм)	Код
Ном. ток, А	Код шинпровода	Ном. ток, А	Код шинпровода			
630	06	800	08	300	91	3025372
800	08	1000	10	300	106	3025372
-	-	1250	12	300	121	3025372
1000	10	1350	14	300	131	3025372
1250	12	1600	16	350	161	3025373
1350	14	-	-	350	176	3025373
-	-	2000	20	400	191	3025374
1600	17	-	-	400	211	3025374
-	-	2250	21	400	211	3025374
2000	20	2500	25	450	251	3025375
2500	27	-	-	450	301	3025375

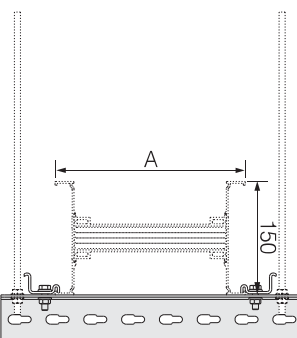
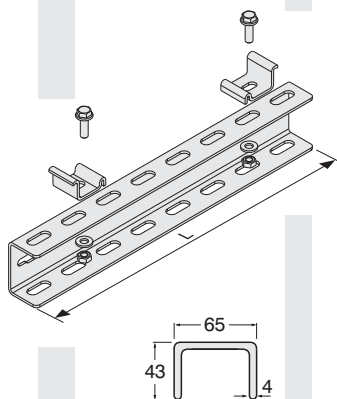




Подвесы КХ - УТ КОМПЛЕКТ ДВУСТОРОННЕГО КОНСОЛЬНОГО ПОДВЕСА ДЛЯ ВЕРТИКАЛЬНОГО ПРИМЕНЕНИЯ



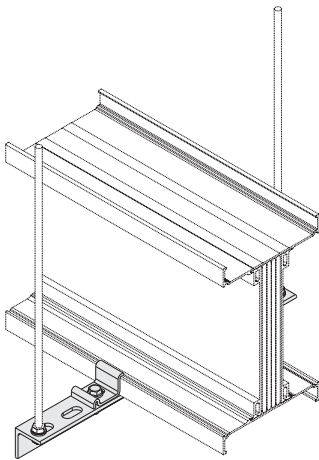
Подвесы КХ - УТ КОМПЛЕКТ ДВУСТОРОННЕГО ПОДВЕСА ДЛЯ ГОРИЗОНТАЛЬНОГО ПРИМЕНЕНИЯ



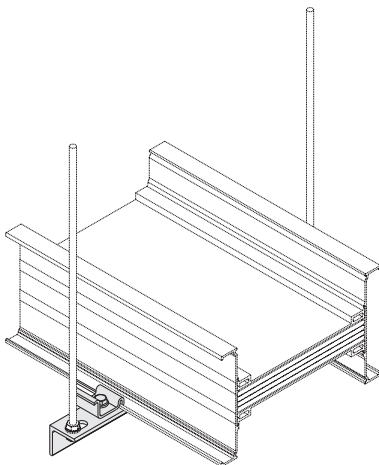
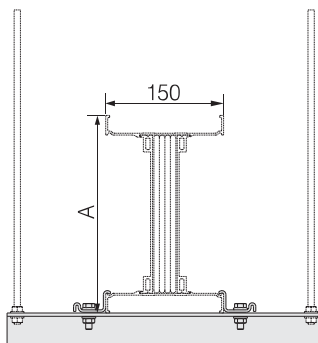
проводник AL		проводник Cu		L (мм)	A (мм)	Код
Ном. ток, А	Код шинпровода	Ном. ток, А	Код шинпровода			
630	06	800	08	350	91	3025348
800	08	1000	10	350	106	3025348
-	-	1250	12	350	121	3025348
1000	10	1350	14	350	131	3025348
1250	12	1600	16	350	161	3025348
1350	14	-	-	350	176	3025348
-	-	2000	20	350	191	3025348
1600	17	-	-	350	211	3025348
-	-	2250	21	350	211	3025348
2000	20	2500	25	350	251	3025348
2500	27	-	-	350	301	3025348
-	-	2000	22	350	202	3025348
-	-	2500	26	350	252	3025348
2500	25	3300	32	350	312	3025348
-	-	3600	36	350	342	3025348
3000	32	4000	40	350	372	3025348
3200	33	-	-	350	412	3025348
-	-	4250	43	350	412	3025348
4000	40	5000	50	350	492	3025348
5000	50	6300	63	350	732	3025348

проводник AL		проводник Cu		L (мм)	A (мм)	Код
Ном. ток, А	Код шинпровода	Ном. ток, А	Код шинпровода			
630	06	800	08	300	91	3025347
800	08	1000	10	300	106	3025347
-	-	1250	12	300	121	3025347
1000	10	1350	14	300	131	3025347
1250	12	1600	16	350	161	3025348
1350	14	-	-	350	176	3025348
-	-	2000	20	400	191	3025349
1600	17	-	-	400	211	3025349
-	-	2250	21	400	211	3025349
2000	20	2500	25	450	251	3025350
2500	27	-	-	450	301	3025350
-	-	2000	22	400	202	3025349
-	-	2500	26	450	252	3025350
2500	25	3300	32	500	312	3025351
-	-	3600	36	550	342	3025352
3000	32	4000	40	550	372	3025352
3200	33	-	-	600	412	3025353
-	-	4250	43	600	412	3025353
4000	40	5000	50	700	492	3025354
5000	50	6300	63	900	732	3025355

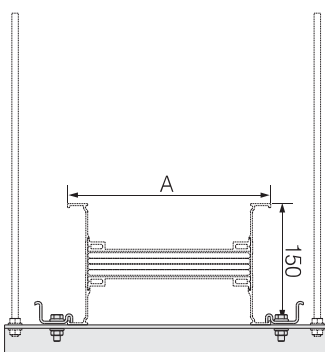
■ Для специальных размеров свяжитесь с фирмой поставщика.



Подвесы КХ КОМПЛЕКТ ДВУСТОРОННЕГО КОНСОЛЬНОГО ПОДВЕСА ДЛЯ ВЕРТИКАЛЬНОГО ПРИМЕНЕНИЯ

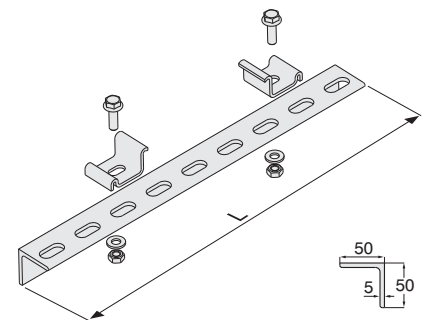


Подвесы КХ КОМПЛЕКТ ДВУСТОРОННЕГО ПОДВЕСА ДЛЯ ГОРИЗОНТАЛЬНОГО ПРИМЕНЕНИЯ

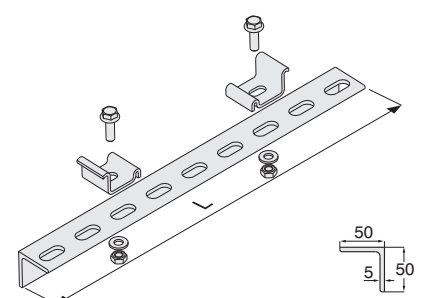


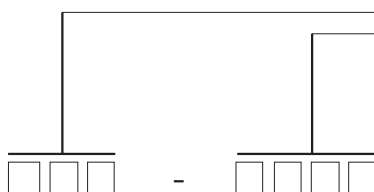
■ Для специальных размеров свяжитесь с фирмой поставщика.

проводник AL		проводник Cu		L (мм)	A (мм)	Код
Ном. ток, А	Код шинпровода	Ном. ток, А	Код шинпровода			
630	06	800	08	350	91	3025344
800	08	1000	10	350	106	3025344
-	-	1250	12	350	121	3025344
1000	10	1350	14	350	131	3025344
1250	12	1600	16	350	161	3025344
1350	14	-	-	350	176	3025344
-	-	2000	20	350	191	3025344
1600	17	-	-	350	211	3025344
-	-	2250	21	350	211	3025344
2000	20	2500	25	350	251	3025344
2500	27	-	-	350	301	3025344

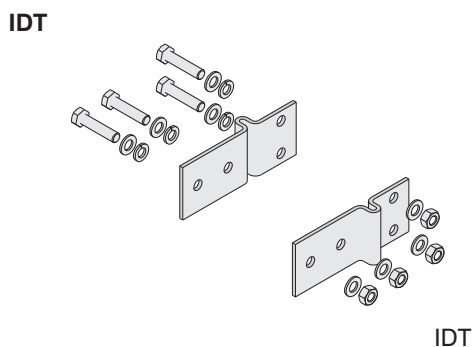
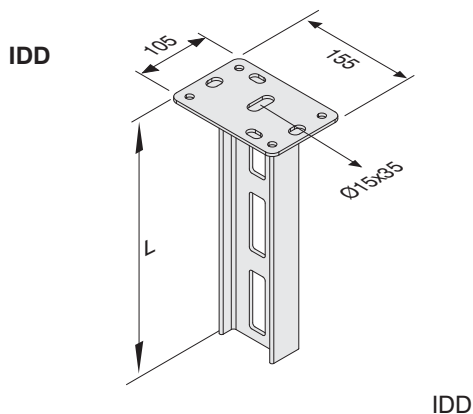
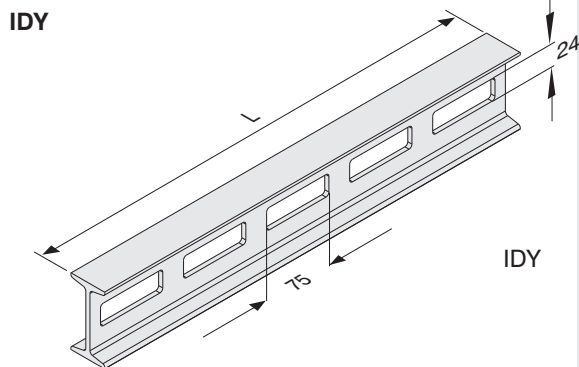


проводник AL		проводник Cu		L (мм)	A (мм)	Код
Ном. ток, А	Код шинпровода	Ном. ток, А	Код шинпровода			
630	06	800	08	300	91	3025343
800	08	1000	10	300	106	3025343
-	-	1250	12	300	121	3025343
1000	10	1350	14	300	131	3025343
1250	12	1600	16	350	161	3025344
1350	14	-	-	350	176	3025344
-	-	2000	20	400	191	3025345
1600	17	-	-	400	211	3025345
-	-	2250	21	400	211	3025345
2000	20	2500	25	450	251	3025346
2500	27	-	-	450	301	3025346





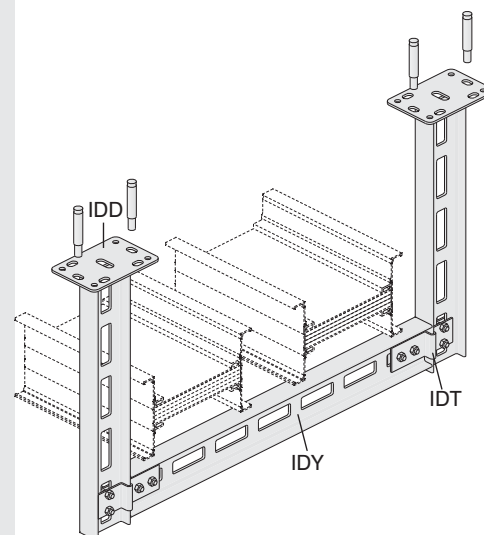
Несущие элементы

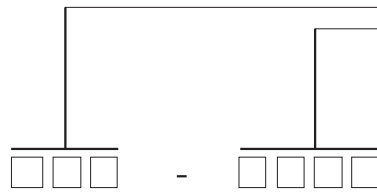


ТИП	L (мм)	Код
IDY 300	300	3008242
IDY 400	400	3008290
IDY 500	500	3008289
IDY 600	600	3008288
IDY 700	700	3008287
IDY 800	800	3008286
IDY 900	900	3008285
IDY 1000	1000	3008284
IDY 1100	1100	3008283
IDY 1200	1200	3008282
IDY 1300	1300	3008236
IDY 1400	1400	3008281
IDY 1500	1500	3008280
IDY 1600	1600	3008241
IDY 1700	1700	3008240
IDY 1800	1800	3008239
IDY 1900	1900	3008238
IDY 2000	2000	3008237

IDD 300	300	3008314
IDD 400	400	3008313
IDD 500	500	3008312
IDD 600	600	3008311
IDD 700	700	3008310
IDD 800	800	3008309
IDD 900	900	3008308
IDD 1000	1000	3008307
IDD 1100	1100	3008306
IDD 1200	1200	3008305
IDD 1300	1300	3008304
IDD 1400	1400	3008303
IDD 1500	1500	3008302
IDD 1600	1600	3008301
IDD 1700	1700	3008300
IDD 1800	1800	3008299
IDD 1900	1900	3008298
IDD 2000	2000	3008297

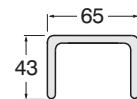
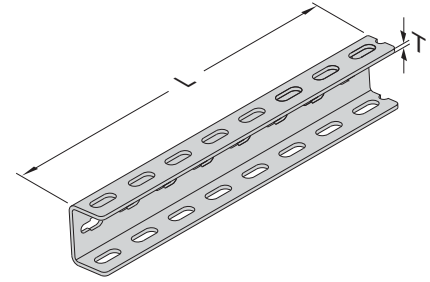
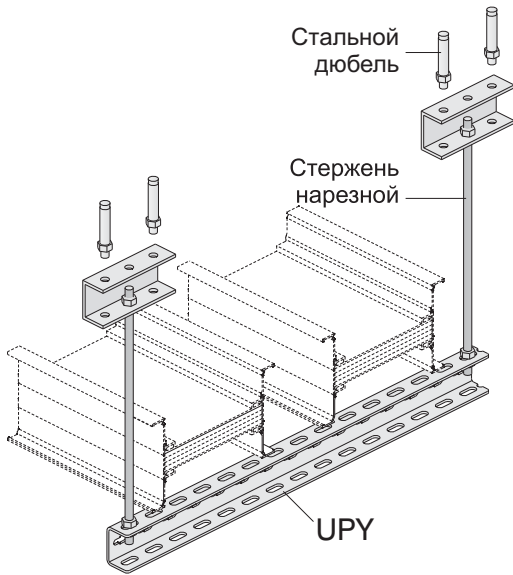
Соединитель IDK	-	3008279
-----------------	---	---------



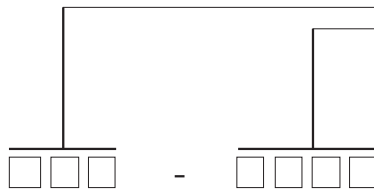


Несущие элементы

UPY

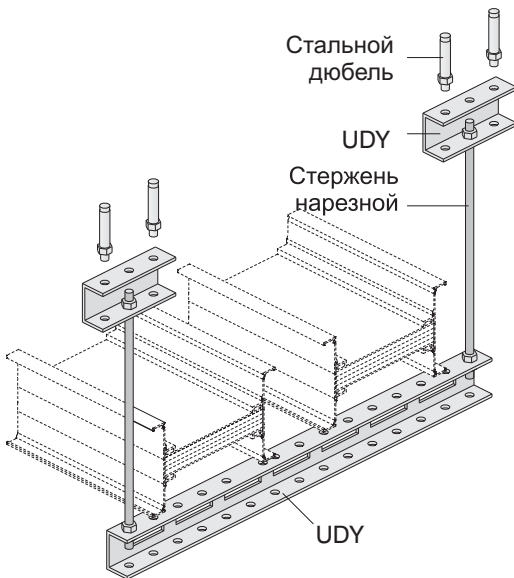
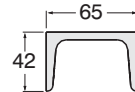
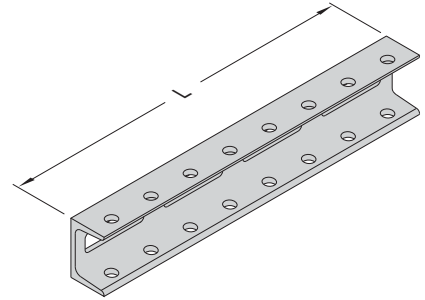
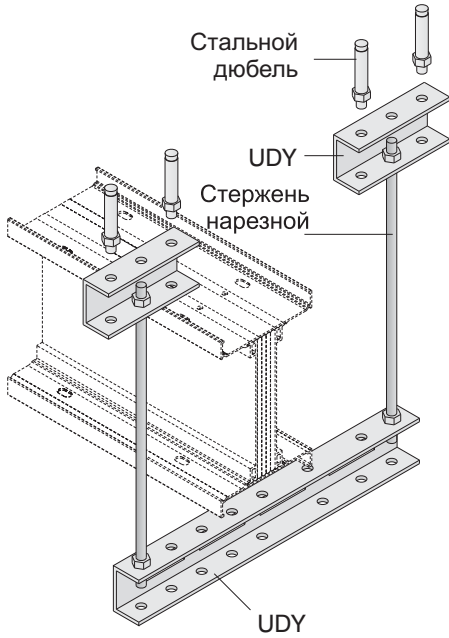


ТИП	T (мм)	L (мм)	Код
UPY 300	4	300	3004487
UPY 400	4	400	3004489
UPY 500	4	500	3004491
UPY 600	4	600	3004493
UPY 700	4	700	3004495
UPY 800	4	800	3004496
UPY 900	4	900	3004497
UPY 1000	4	1000	3004498
UPY 1100	4	1100	3004499
UPY 1200	4	1200	3004500
UPY 1500	4	1500	3004503



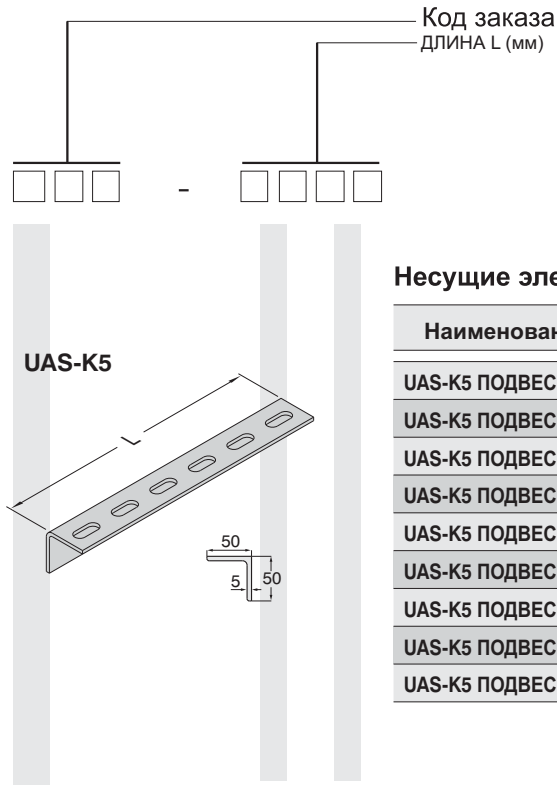
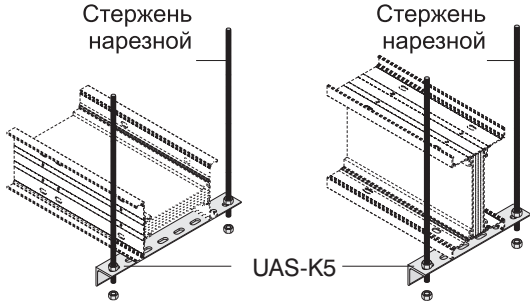
Несущие элементы

UDY



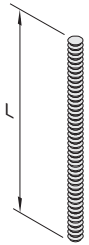
ТИП	L (мм)	Код
UDY 300	300	3008023
UDY 400	400	3008024
UDY 500	500	3008025
UDY 600	600	3008026
UDY 700	700	3008027
UDY 800	800	3008028
UDY 900	900	3008029
UDY 1000	1000	3008030
UDY 1100	1100	3008031
UDY 1200	1200	3008032
UDY 1300	1300	3008033
UDY 1400	1400	3008034
UDY 1500	1500	3008035
UDY 1600	1600	3008036
UDY 1700	1700	3008037
UDY 1800	1800	3008038
UDY 1900	1900	3008039
UDY 2000	2000	3008040

■ Для специальных размеров просим связаться с фирмой поставщика.



Несущие элементы

Наименование	L (мм)	Код
UAS-K5 ПОДВЕС (1)	200	3005324
UAS-K5 ПОДВЕС (2)	250	3005323
UAS-K5 ПОДВЕС (3)	300	3005322
UAS-K5 ПОДВЕС (4)	350	3005321
UAS-K5 ПОДВЕС (5)	400	3005320
UAS-K5 ПОДВЕС (6)	500	3005319
UAS-K5 ПОДВЕС (7)	600	3005318
UAS-K5 ПОДВЕС (8)	700	3005317
UAS-K5 ПОДВЕС (9)	1100	3005316



Стержень нарезной



Удлинитель



Стальной дюбель Диаметр сверла
M10.....Ø14
M12.....Ø16



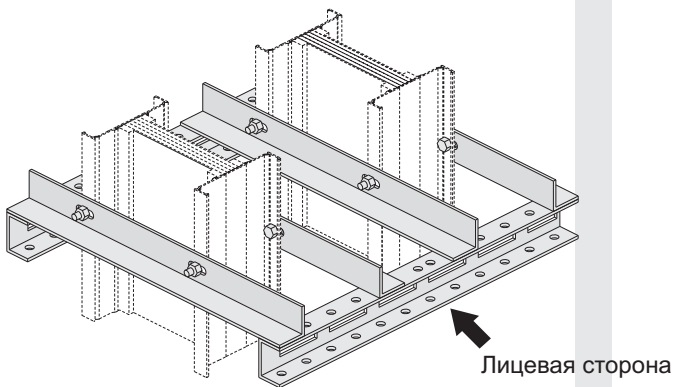
Стальная гайка



Шайба

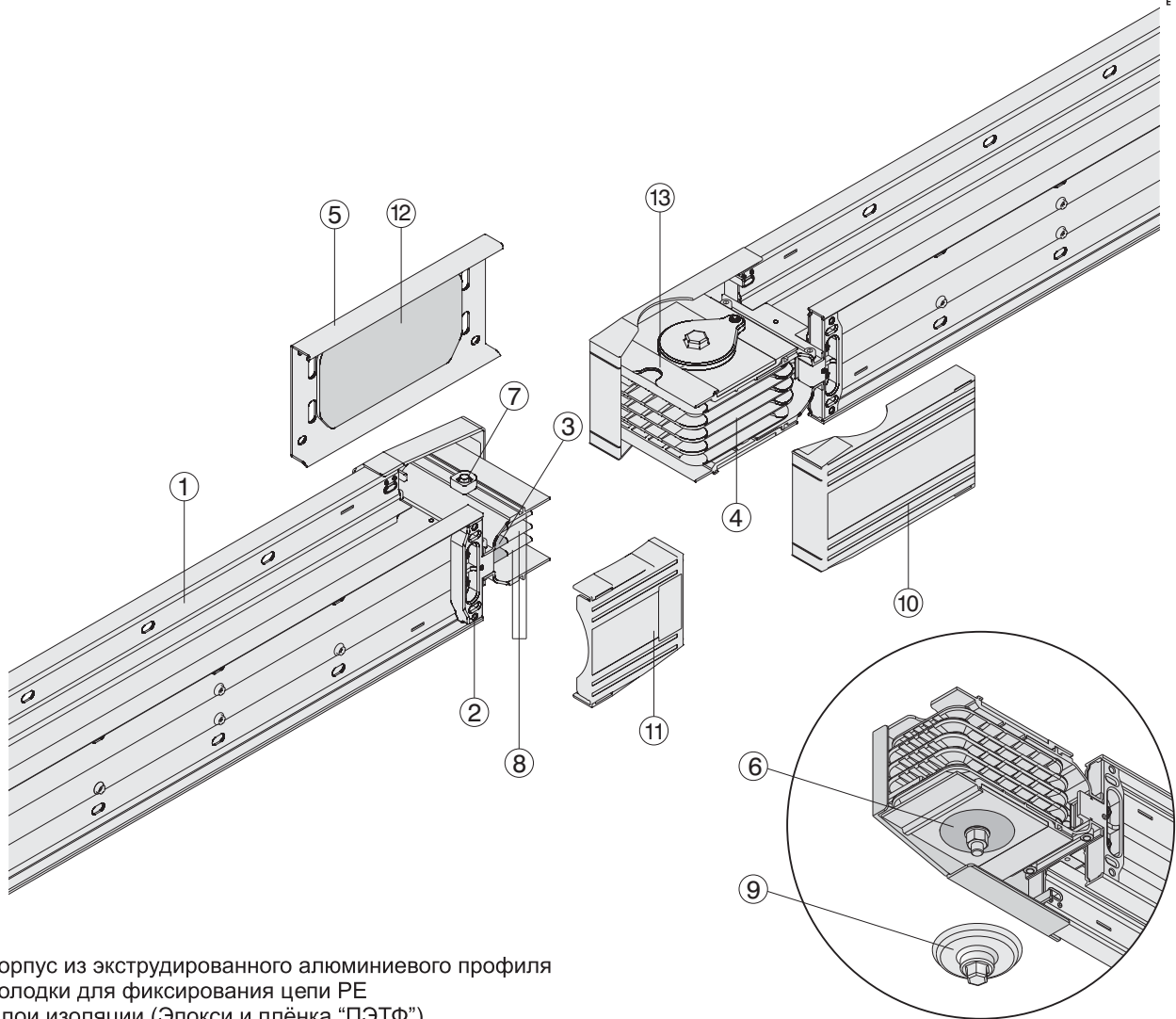
Соединительные элементы

ТИП	L (мм)	Код
BRA 12-05 Стержневой подвес (M10)	500	5000037
BRA 12-10 Стержневой подвес (M10)	1000	5000032
BRA 14-05 Стержневой подвес (M12)	500	5000026
BRA 14-10 Стержневой подвес (M12)	1000	5000034
BRA 13 Удлинитель (M10)	-	1004312
BRA 13 Удлинитель (M12)	-	1004282
BRA 9 Распорный дюбель (M10)	-	5000023
BRA 9 Распорный дюбель (M12)	-	5000022
M10 Стальная гайка	-	1000522
M12 Стальная гайка	-	1000964
M10 Шайба	-	1000504
M12 Шайба	-	1000505



Пример конструкции опоры на вертикальном участке

■ Для специальных размеров свяжитесь с фирмой поставщика.



- 1- Корпус из экструдированного алюминиевого профиля
- 2- Колодки для фиксирования цепи РЕ
- 3- Слои изоляции (Эпокси и плёнка "ПЭТФ")
- 4- Изоляторы стыка
- 5- Стыковочная крышка
- 6- Шайба Бельвиля
- 7- Штифт центровочный (съёмный)
- 8- Проводники (шины)
- 9- Деталь для фиксации гайки с IP55.
- 10- Транспортировочная пластиковая деталь (для стыка)
- 11- Защитная пластиковая деталь (конечная)
- 12- Уплотнитель для стыковочной крышки с IP55.
- 13- Гнездо

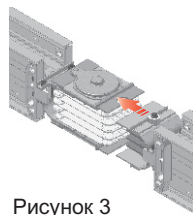


Рисунок 3

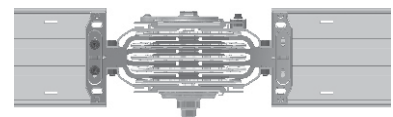


Рисунок 4 Стык в сборе

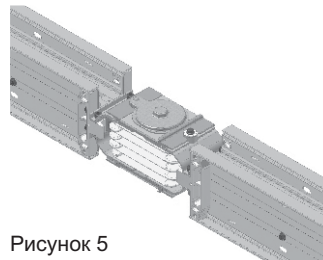


Рисунок 5

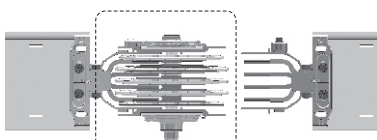


Рисунок 1 Стыковочный блок



Рисунок 2 Гнездо центровки Штифт центровочный (съёмный)

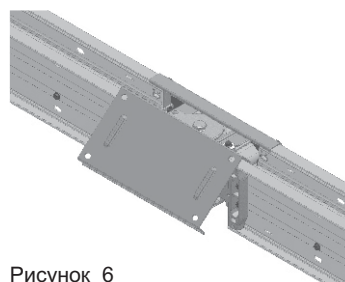
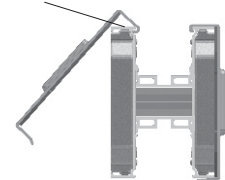


Рисунок 6

Стыковочная крышка закрывается способом рычага

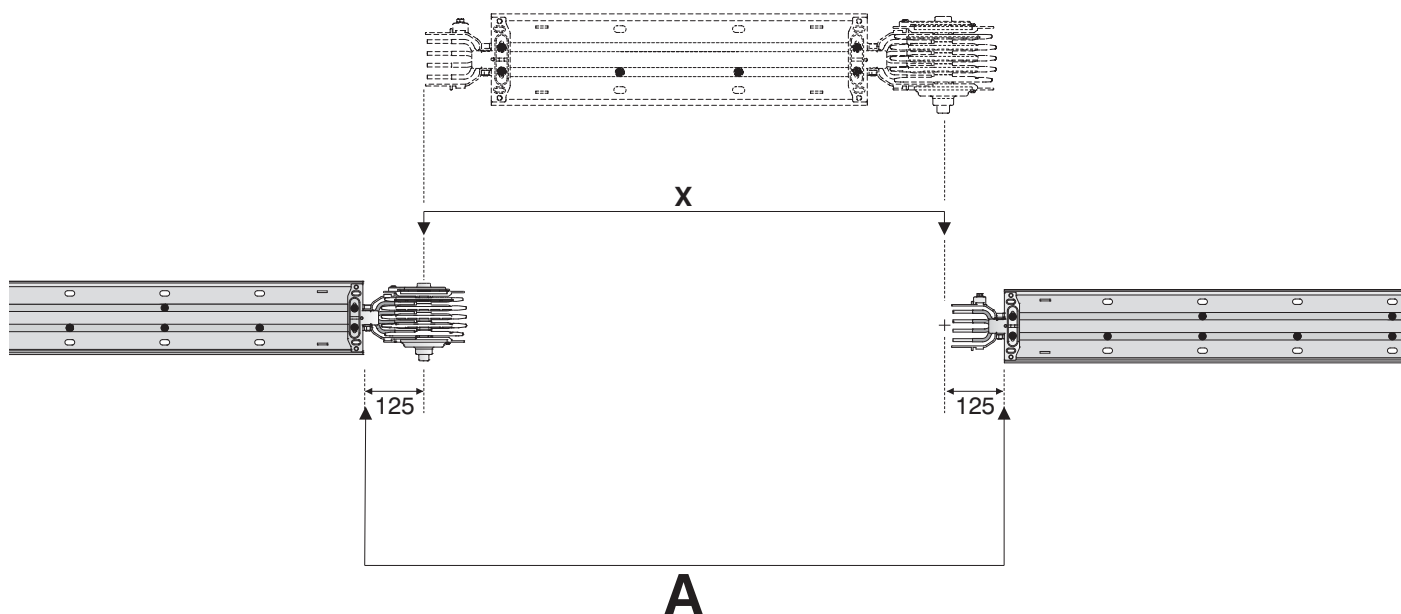


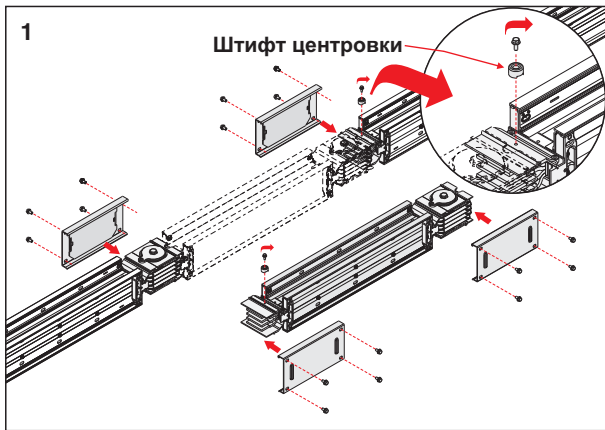
Пожалуйста, для более детальную информацию смотрите в указаниях по монтажу КХ

После монтажа стандартных секций шинопроводов, в местах несоответствия стандартным размерам и в других подобных местах, используются секции шинопроводов нестандартных размеров менее 3 м. Минимальный нестандартный размер должен составлять 35 см. В таких случаях необходимо измерить нестандартные размеры нижеуказанным способом.

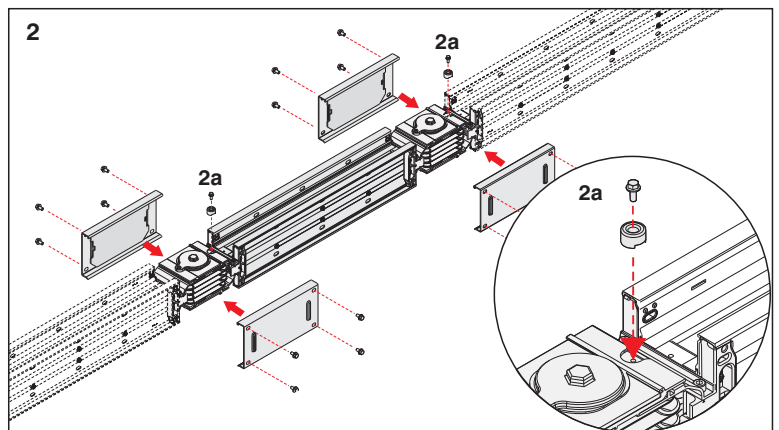
Размер А измеряется в сантиметрах с угла одного корпуса профиля шинопровода до угла другого корпуса профиля. Затем, вычтя из замеренного значения 25 см, определяется нестандартный размер.

$X = A - 25$ (см) X = размер нестандартной секции (нестандартная секция будет изготовлена в соответствии с представленным размером X).

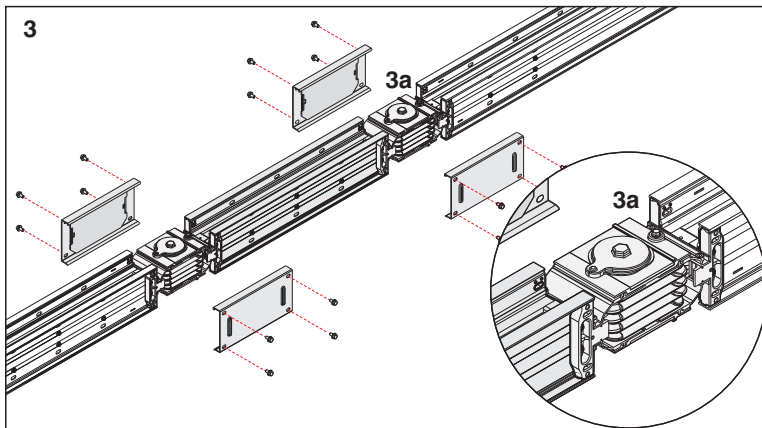




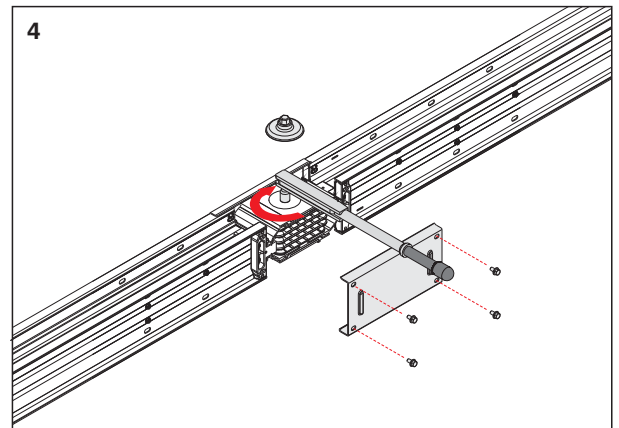
1- Снимите центровочные штифты без стыковочного блока.



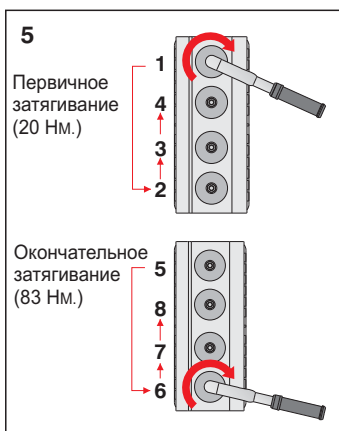
2- Изоляторы шинопроводов устанавливаются в места шинопроводов в горизонтальном положении, так, чтобы они не повредились. Штифты центровки устанавливаются на свои места.



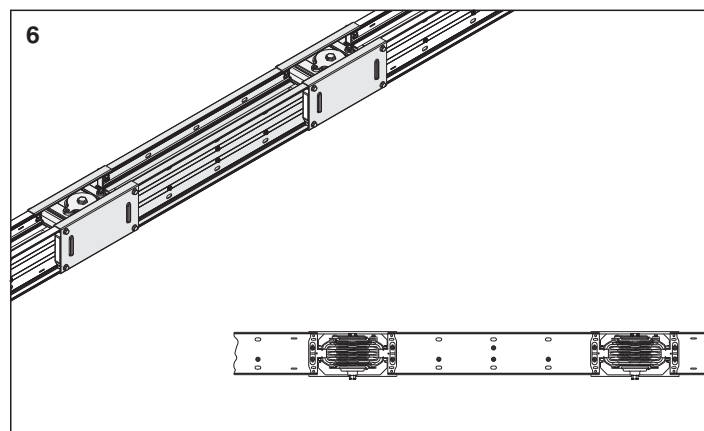
3- Убедитесь, что шинопровод выравнен в соответствии по центровочному штифту.



4- Одна из крышек устанавливается для фиксации соединителя шинопровода. Если шинопровод является динамометрическим, то его следует затянуть тарированным ключом 83 Нм.



5- Если шинопроводы имеют два или более модулей, то следует затянуть самые крайние гайки, как указано на рисунке 5 сначала затягиванием 20 Нм, а затем, следуя той же очередности, затягиванием 83 Нм.



6- Установите остальные крышки. Установка соединительного узла завершена.

Примечание: Если последняя крышка не будет правильно и легко закрыта, то это означает, что физическая центровка произведена не полностью. Для этого, необходимо ослабить болты и повторить все процедуры, идущие после 4 шага.

Пожалуйста, для более детальную информацию смотрите в указаниях по монтажу КХ

ДЕКЛАРАЦИЯ СООТВЕТСТВИЯ СЕ

Группа продукции Магистральные шинопроводы E-Line KX

Производитель EAE Elektrik Asansor End. Insaat San. ve Tic. A.S.
Аккабургаз Махалlesi, 119. Sokak,
No:10 34510 Esenyurt-Istanbul

Подтверждаем соответствие вышеуказанной группы продукции производимой на предприятиях EAE нижеуказанным стандартам.

Стандарт :**EN 61439-6**

Низковольтные комплектные устройства распределения и управления.
Часть 6. Системы сборных шин (шинопроводы)

IEC 61439-6

Низковольтные комплектные устройства распределения и управления.
Часть 6. Системы сборных шин (шинопроводы)

Директива СЕ

2006/95/ЕС “Постановление относительно электрических устройств, разработанных для эксплуатации в пределах определенного напряжения”

Дата

30.08.2013

EAE Elektrik A.S.**EAE Elektrik Asansor End. İnşaat San. ve Tic. A.S.**

Аккабургаз Махалlesi, 119. Sokak, No:10 34510 Esenyurt-Istanbul
Tel: +90 (212) 866 20 00 Fax: +90 (212) 886 24 20 <http://www.eae.com.tr>

Общая характеристика продукции

ОБЩАЯ ХАРАКТЕРИСТИКА ПРОДУКЦИИ КОМПАКТНЫХ ШИНОПРОВОДНЫХ СИСТЕМ ОТ 630А ДО 6300А (E-LINE KX)

1- Стандарты и сертификация:

- Шинопроводные распределительные системы должны соответствовать международным стандартам IEC 61439-6, пройти типовые испытания для каждой категории тока систем шинопроводов и иметь сертификат соответствия стандартам, выданный признанной международной лабораторией. Шинопроводные системы должны производиться в соответствии со стандартами и сертификатами испытаний.

- В соответствии со стандартами IEC 61439-6 необходимо провести нижеуказанные испытания для каждой категории тока в независимой международной лаборатории: 10.2- Прочность материалов и секции, 10.2.2- Устойчивость к коррозии, 10.2.3- Характеристики изоляционных материалов, 10.2.3.1- Термостойкость корпуса, 10.2.3.2- Термостойкость изоляционных материалов, 10.2.6- Устойчивость к механическим повреждениям, 10.2.7- Обозначения, 10.2.101- Устойчивость к механическим нагрузкам, 10.2.101.1- Директива для теста одной прямой секции шинопровода, 10.2.101.2- Директива для теста одной точки соединения шинопровода, 10.2.101.3- Устойчивость корпуса шинопровода к изломам, 10.3- Степень защиты, 10.4- Зазоры между изоляторами и возможные пути поверхностной утечки тока, 10.5- Защита от поражения электрическим током и целостность цепи, 10.5.2- Постоянное заземление открытых частей проводников шинопровода, 10.5.3- Целостность цепи защиты при коротких замыканиях, 10.9- Изоляционные характеристики, 10.9.2- Устойчивость частоте и напряжению сети, 10.9.3- Устойчивость к перепадам напряжения, 10.10- Подтверждение повышения температуры, 10.10.2.3.5- Подтверждение всего оборудования, 10.11- Устойчивость к короткому замыканию, 10.101- Не распространяющий горение, 10.102- Не распространение огня в перекрытиях зданий, ВВ - Характеристики фаз проводников, СС - Предотвращение ошибок связанных с полным сопротивлением, DD-Предотвращение ошибок связанных с реактивным сопротивлением

- Шинопроводная система должны иметь знак СЕ.

- Шинопроводные системы должны производиться на объектах, имеющих сертификат соответствия ISO 9001 и экологический сертификат ISO 14001.

- В соответствии со стандартами, на секциях шинопроводных систем должны иметься паспортные таблички, содержащие марку, тип, количество проводников и электрические значения системы.

2- Электрические характеристики

- Номинальное напряжение изоляции шинопроводной системы должен составлять 1000V.

- Минимальные значения короткого замыкания шин указаны ниже.

Для алюминиевых проводников:

630А : значение для 1 сек. - 25 кА, макс.значение - 52,5 кА
800А : значение для 1 сек. - 35 кА, макс.значение - 73,5 кА
1000А : значение для 1 сек. - 50 кА, макс.значение - 105 кА
1250-1350А : значение для 1 сек. - 60 кА, макс.значение - 132 кА
1600-2000А : значение для 1 сек. - 80 кА, макс.значение - 176 кА
2500А : значение для 1 сек. - 100 кА, макс.значение - 220 кА
3200А и более : значение для 1 сек. - 120 кА, макс.значение - 264 кА

Для медных проводников:

800А : значение для 1 сек. - 40 кА, макс.значение - 84 кА
1000А : значение для 1 сек. - 50 кА, макс.значение - 105 кА
1250-1350А : значение для 1 сек. - 60 кА, макс.значение - 132 кА
1600-2000-2250-2500А : значение для 1 сек. - 80 кА, макс.значение - 176 кА
2000А : значение для 1 сек. - 70 кА, макс.значение - 154 кА
2500А : значение для 1 сек. - 100 кА, макс.значение - 220 кА
3300А и более : значение для 1 сек. - 120 кА, макс.значение - 264 кА

2.1- Корпус и общая конструкция

- Конструкция шинопроводов должна быть компактного типа, состоять из проводников с двухслойным эпоксидным покрытием и проложенной между ними слоя пленки из полиэстера класса Пакет шин должен быть без воздушных зазоров установлен в алюминиевый корпус без отверстий.

- Корпус шинопровода должен быть изготовлен из термического, твердого экструдированного алюминиевого профиля и иметь стандартное покрытие электростатическим методом эпоксидной краской RAL 7038.

- Профиль наружного корпуса компактного шинопровода по всей длине через каждые 19 см должен быть закреплен спецвинтами М6. Конец винта должен быть саморезом и обеспечивать заземление и монтаж без гайки.

- В точках вывода Plug-in не должна нарушаться непрерывность компактной структуры системы. То есть, между проводниками не должны быть зазоры.

2.2- Проводники

- Алюминиевые или медные проводники должны быть покрыты с эпоксидной смолой и оловом во всех местах стыков

- Компактная шинопроводная система должна быть оснащена алюминиевыми проводниками от 630 до 5000А.

- Компактная шинопроводная система должна быть оснащена медными проводниками от 800 до 6300А.

- Компактная шинопроводная система должна быть оснащена количеством проводников и фазовой конфигурацией, указанной ниже:

4-проводниковая: L1 / L2 / L3 / N / Заземление (Корпус)

4 ½-проводниковая: L1 / L2 / L3 / N / 1/2 PE + Заземление (Корпус) (0,5 сечения от фазного РЕ-проводная и корпус соединенный в единую электрическую цепь).

5-проводниковая: L1 / L2 / L3 / N / 1/2 PE + Заземление (Корпус) (РЕ-проводниковая и корпус соединенный в единую электрическую цепь).

- Нейтральный проводник и фазовые проводники должны быть изолированы и иметь одинаковое сечение.

- Алюминиевые проводники должны иметь класс "EC-Grade". Минимальная проводимость должна быть 34 Сименс

- Проводники медных шинопроводов должны быть сделаны из электролитной меди чистотой 99,95%. Минимальная проводимость должна быть 56 Сименс.

2.3- Структура изоляции

- Система изоляции должна выдерживать рабочее напряжение до 1000V. Проводники как минимум должны быть покрыты термо-эпоксидной изоляцией.

Сечение проводника должны быть сконструировано, так чтобы температурный нагрев не превышал 100°C при номинальном токе, что решает данную проблему.

2.4- Структура секционного стыка

- Проводники на стыках должны совпадать с проводниками блока стыков и затянуты одноболтовым сжимом образом. После затяжки, необходимо зафиксировать головку болта.

2.5- Класс защиты

- Класс защиты шинопроводов должен быть IP55 /IP65.

2.6- Секции

- Шинопроводная система должна быть укомплектована необходимыми секциями (Z-образные, присоединительные к панелям щитов и трансформаторам, редуционные и т.д.).

При необходимости производитель должен изготовить нестандартные секции в короткое время.

- При горизонтальной прокладке компенсационная секция должна устанавливаться через каждые 40 м и на деформационных швах здания.

- При вертикальной прокладке вертикальная компенсационная секция должна быть установлена на каждом этаже. Шинопроводная система должна быть надёжно закреплена на каждом этаже с крепёжными элементами

3- Ответительные коробки

- С каждой точки стыка шинопроводов Bolt-on и Plug-in, при помощи коробок с прямыми выводами с возможностью получения тока до 1000А.

- Ответительные коробки для мест стыка должны легко устанавливаться в местах стыка без изменения существующего или добавления другого материала. Так же эти коробки должны устанавливаться на различных номиналах тока.

- Вставной (Plug-in) шинопровод должен иметь как минимум 2 ответительных окна на каждые 300 см длины.

- Ответительные коробки для вставного шинопровода должны быть номинальным до 630А. Неиспользуемые окна должны быть закрыты крышками со степенью защиты IP55.

- Ответительные коробки вставного шинопровода должны устанавливаться и демонтироваться без отключения шинопровода.

- Контакты вставных коробок должны быть покрыты серебром.

- Ответительные коробки должны быть изготовлены из листовой стали и покрыты эпоксидной краской RAL 3020.

- Вставные ответительные коробки должны иметь электромеханическую систему безопасности, которая предусматривает:

a) Электромеханическая система должна гарантировать, что ответительная коробка не может быть механически отсоединена от шинопровода, когда выключатель находится в положении "ON" (включено).

b) Электромеханическая система должна гарантировать, что крышка коробки может быть открыта только, когда выключатель находится в положении "OFF" (выключено).

c) Когда крышка открыта, внутренняя защита должна быть минимум IP2X.

d) При установке коробок, "контакт земля" должен включаться первым, при демонтаже он должен отключаться последним.

- Коробки должны предусматривать возможность производства с выключателями или MCCBS любой марки. Специальная электромеханическая система должна быть приспособлена для них также.

4- Монтаж и тесты запуска


- Шинопроводная система должна быть установлена в однолинейной с схемой линией схемы, в соответствии с номиналами тока и указаниями по монтажу (усилиями затяжки, электромеханическими операциями и т.д.).

- После монтажа электромонтажники должны произвести испытание изоляции в соответствии с указанными правилами и нормами. Результаты испытаний должны быть направлены изготовителю. Минимальное сопротивление изоляции должно быть 1 МОм.

Перечень деталей		
№	ТИП	КОЛИЧЕСТВО

фирма : _____
проект : _____
проект № : _____
проектант : _____
дата : _____
подпись : _____

ПОДГОТОВИЛ

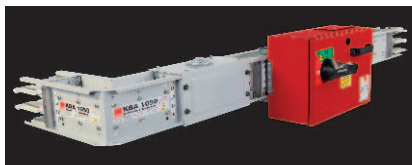


просим использовать копии



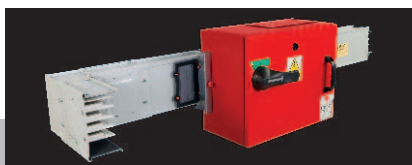
E-LINE CR

Шинопроводы магистральные
с литой изоляцией
630...6300 А



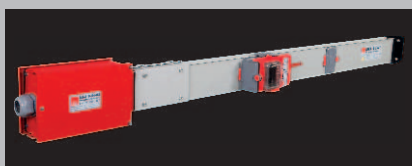
E-LINE KB

Шинопроводы магистральные
800...6300 А



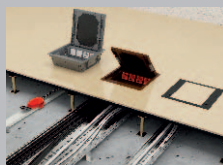
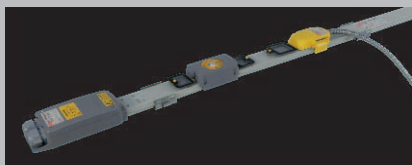
E-LINE KO-II

Шинопроводы распределительные
160...800 А



E-LINE MK

Шинопроводы распределительные
100-160-225 А



E-LINE DABLINE

Шинопроводы распределительные
напольные (63-80А)



E-LINE KAP

Шинопроводы распределительные
40-63 А



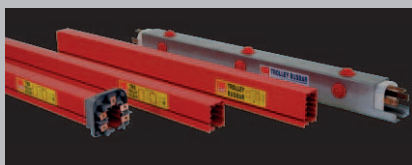
E-LINE DL

Шинопроводы осветительные
с дублированной линией
/ Plug-in 25-32-40 А



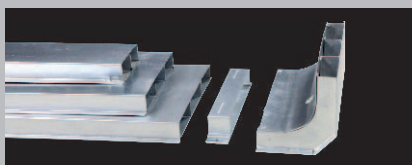
E-LINE KAM

Шинопроводы осветительные
25-32 А



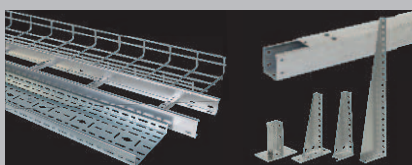
E-LINE TB

Шинопроводы троллейные
35...250 А



E-LINE DK

Подпорожные системы распределения кабелей



E-LINE UK

Кабеленесущие системы и аксессуары